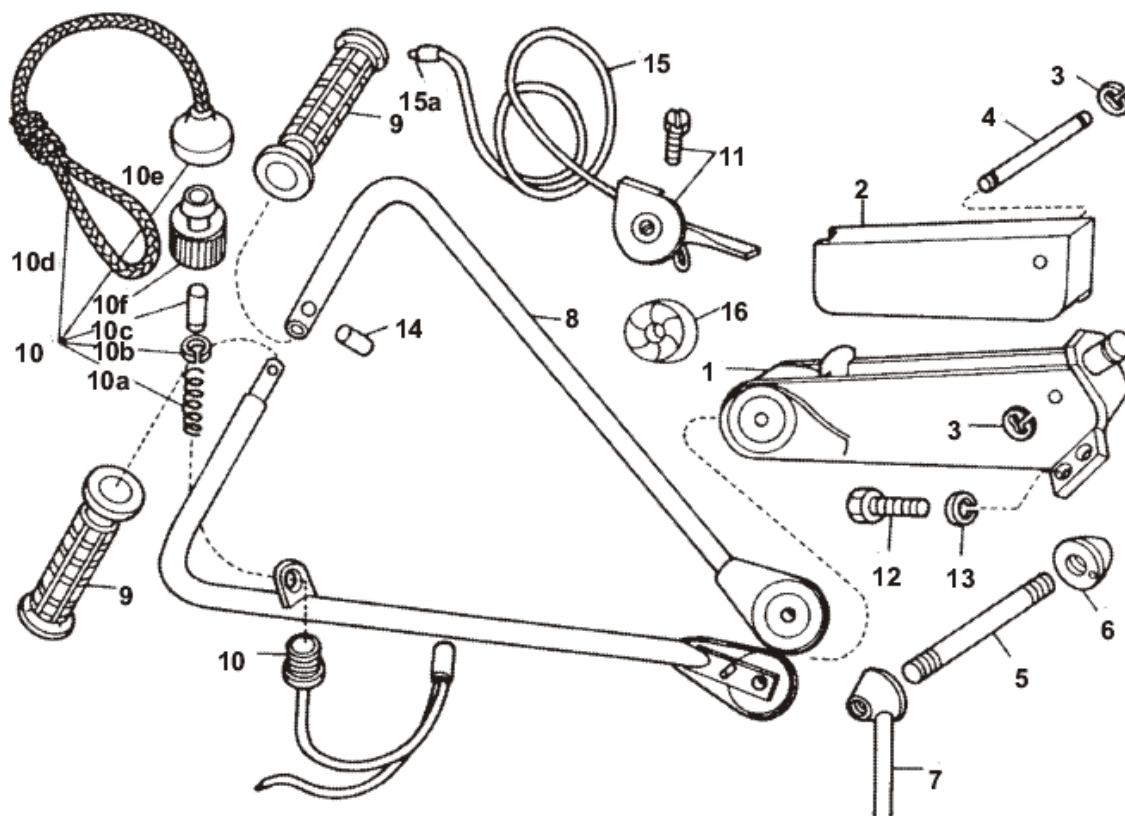


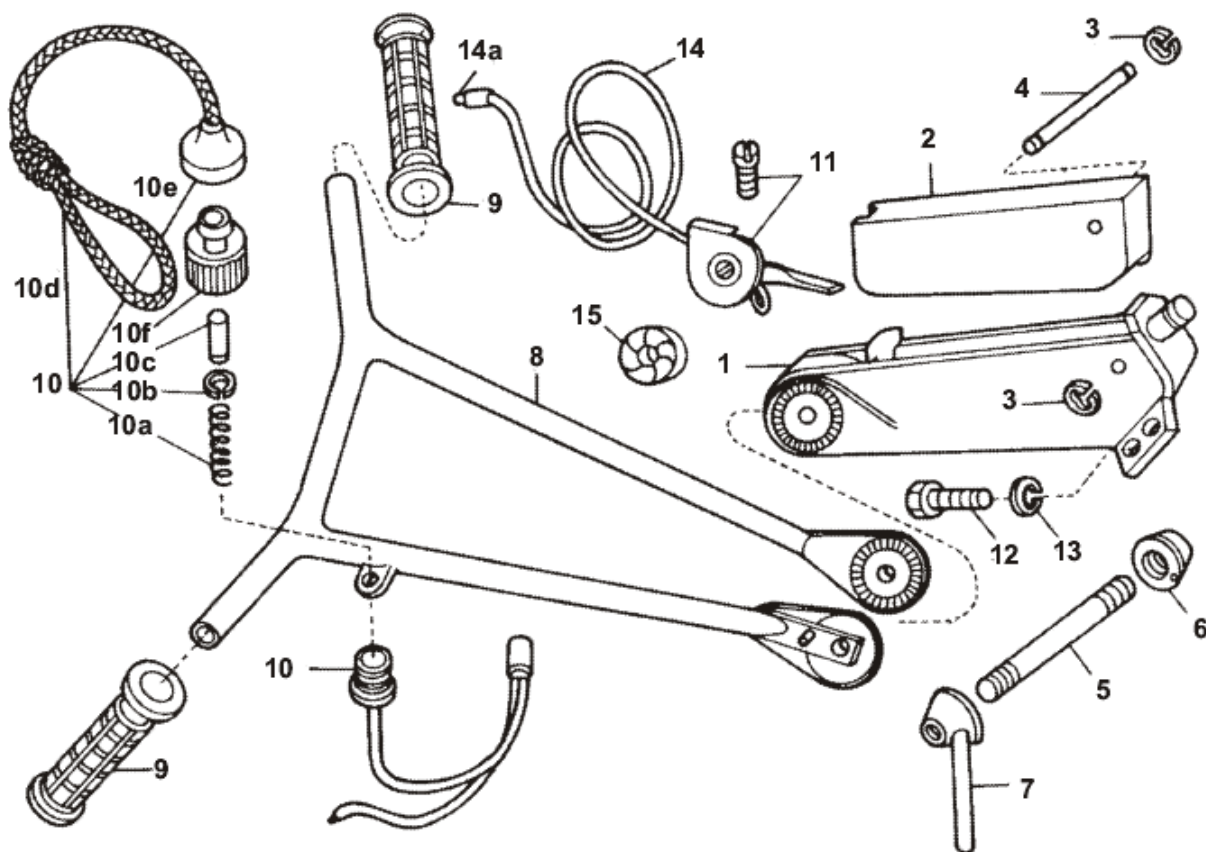
BDR 550

Verze 1 výroba od roku 1995
JEDNOBUBNOVÁ ROTAČNÍ SEKAČKA
ZÁBĚR 55 cm

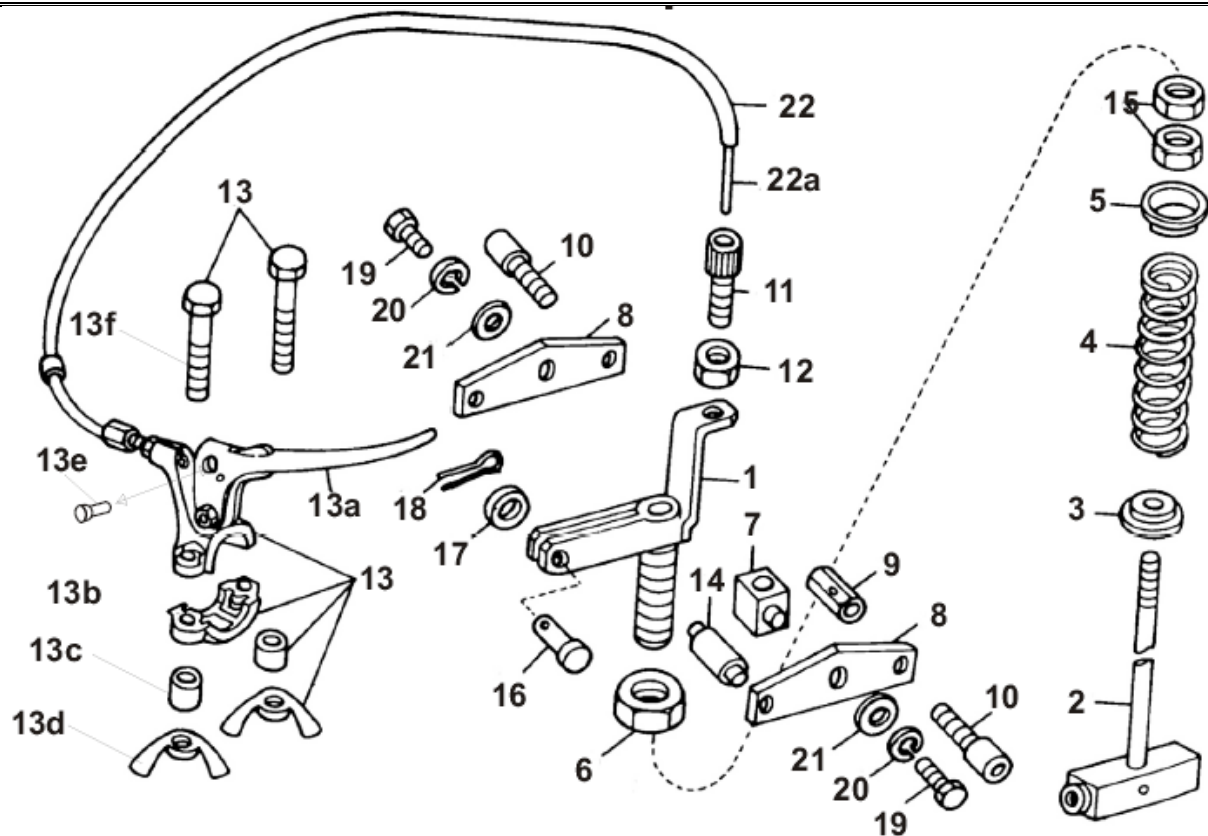




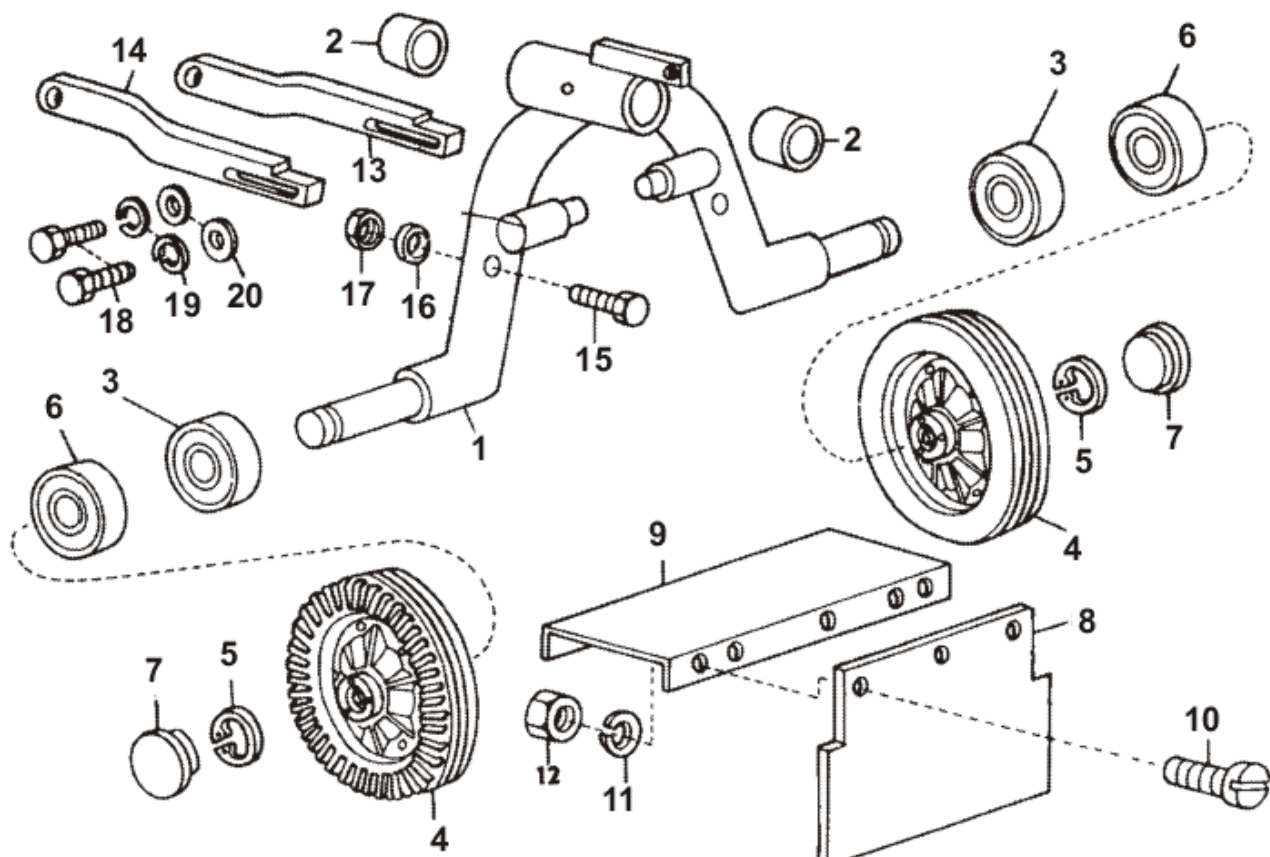
Pozice	Objednací číslo	Název součásti	Počet ks
1	9474704	DÍL KLEČÍ SPODNÍ PRO KAPSU	1
1A	9474710	DÍL KLEČÍ SPODNÍ	1
2	6055503	KAPSA NA NÁŘADÍ	1
3	6511904	KROUŽEK POJISTNÝ 4 ČSN 022929.05	2
4	2030414	ČEP KAPSY NÁŘADÍ	1
5	1015588	SVORNÍK	1
6	1320801	MATICE	1
7	9468703	PÁKA - SESTAVA	1
8	9474702	DÍL KLEČÍ ZAHRADNÍCH HORNÍ	1
9	9943821	RUKOJEŤ A20	2
10	9607802	ZKRATOVAČ	1
10a	1342634	PRUŽINA ZKRATOVAČE	1
10b	6011901	KROUŽEK POJISTNÝ 3,2 ČSN 022929.00	1
10c	9138401	KOLÍK	1
10d	9133210	ŠNŮRA	1
10e	9130601	KONCOVKA	1
10f	1033502	ŠROUBENÍ ZKRATOVAČE	1
11	9944013	PÁČKA PLYNOVÁ	1
12	1512525	ŠROUB M8x25 ČSN 021103.25	4
13	6510906	PODLOŽKA 8,2 ČSN 021740.05	4
14	2010255	KOLÍK 5x22	1
15	9942507	BOWDEN PLYNU-ND	1
15a	9944113	LANKO PLYNU	1
16	3041403	VLOŽKA	1
*	9944010	PÁČKA PLYNU KOMPLETNÍ (obsahuje pol. 11 a 15)	1
*	9720508	KLEČE ZAHRADNÍ SESTAVA (mimo pol. 9-11 a 15)	1



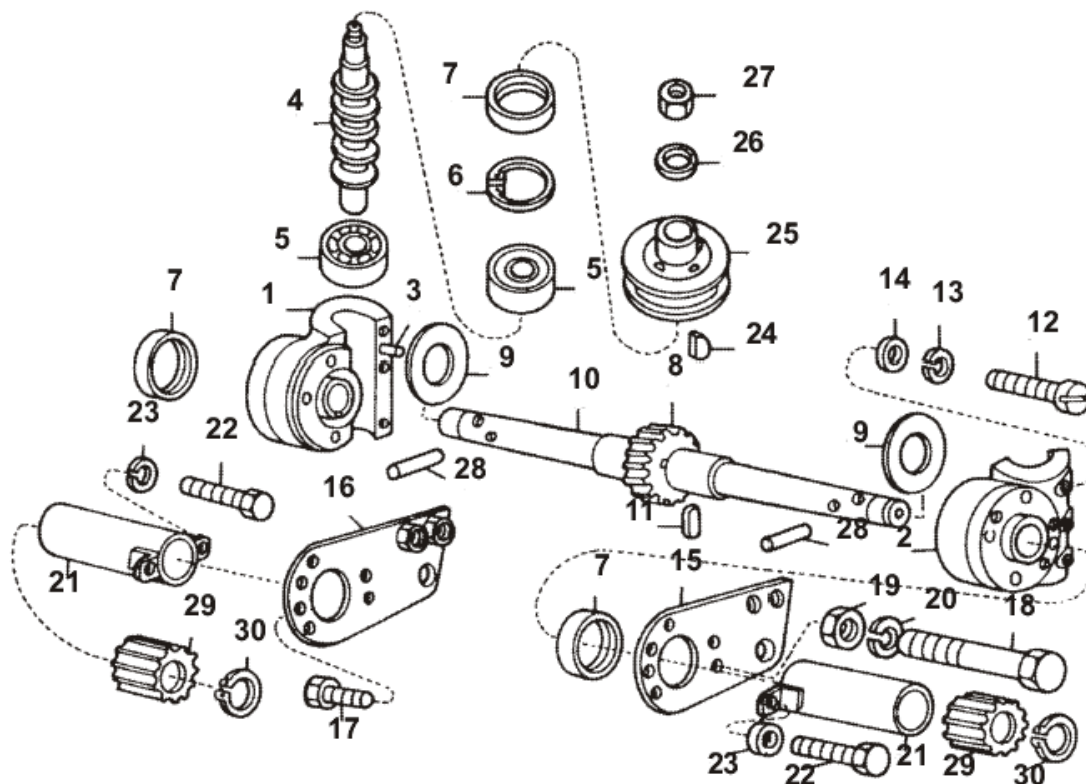
Pozice	Objednací číslo	Název součásti	Počet ks
1	9474704	DÍL KLEČÍ SPODNÍ PRO KAPSU	1
1A	9474710	DÍL KLEČÍ SPODNÍ	1
2	6055503	KAPSA NA NÁŘADÍ	1
3	6511904	KROUŽEK POJISTNÝ 4 ČSN 022929.05	2
4	2030414	ČEP KAPSY NÁŘADÍ	1
5	1015588	SVORNÍK	1
6	1320801	MATICE	1
7	9468703	PÁKA - SESTAVA	1
8	9474703	DÍL KLEČÍ LUČNÍCH HORNÍ	1
9	9943820	RUKOJEŤ	2
10	9607802	ZKRATOVAČ	1
10a	1342634	PRUŽINA ZKRATOVAČE	1
10b	6011901	KROUŽEK POJISTNÝ 3,2 ČSN 022929.00	1
10c	9138401	KOLÍK	1
10d	9133210	ŠNŮRA	1
10e	9130601	KONCOVKA	1
10f	1033502	ŠROUBENÍ ZKRATOVAČE	1
11	9944013	PÁČKA PLYNOVÁ	1
12	1512525	ŠROUB M8x25 ČSN 021103.25	4
13	6510906	PODLOŽKA 8,2 ČSN 021740.05	4
14	9942507	BOWDEN PLYNU-ND	1
14a	9944113	LANKO PLYNU	1
15	3041403	VLOŽKA	1
*	9944010	PÁČKA PLYNU KOMPLETNÍ (obsahuje pol. 11 a 14)	1
*	9720507	KLEČE LUČNÍ SESTAVA S KAPSOU (mimo pol. 9-11)	1



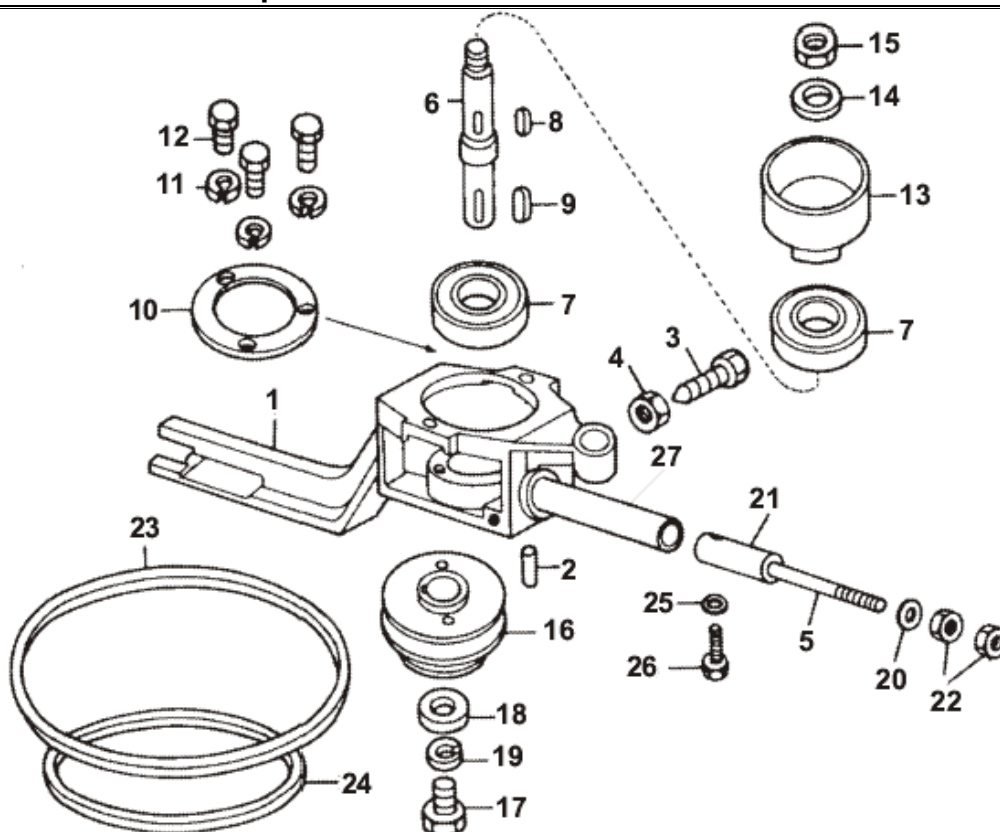
Pozice	Objednací číslo	Název součásti	Počet ks
1	9475002	DRŽÁK SVAŘENÝ	1
2	9600708	TÁHLO	1
3	3012805	PŘÍLOŽKA DOLNÍ	1
4	1342632	PRUŽINA	1
5	3012806	PŘÍLOŽKA HORNÍ	1
6	1300130	MATICE M18x1,5	1
7	1061701	VODÍTKO	1
8	6026401	VAHADLO POSILOVAČE	2
9	1309101	VÁLEČEK LANKA	1
10	1037237	ŠROUB M6x16	2
11	9943405	ŠROUBENÍ	1
12	1305103	MATICE M6 KE ŠROUBENÍ BOVDENU	1
13	9944012	PÁČKA SPOJKY	1
13a	9944016	PÁČKA	1
13b	7200303	OBJÍMKA	1
13c		KROUŽEK ROZPĚRNÝ	2
13d	311121306	MATICE M6 KŘÍDLOVÁ	2
13e	9947018	ČEP LANKA PÁČKY	1
13f		ŠROUB M6x30	1
14	3010407	ROZPĚRKA	1
15	1800154	MATICE M10 ČSN 021401.25	2
16	2050411	ČEP 8x26x22,5	1
17	3540253	PODLOŽKA 8,4 ČSN 021702.15	1
18	1350431	ZÁVLAČKA 1,6x16	1
19	1512513	ŠROUB M6x12 ČSN 021103.25	2
20	6010905	PODLOŽKA 6,1 SUROVÁ	2
21	3540246	PODLOŽKA 6,4 ČSN 021702.15	2
22	9942505	BOWDEN SPOJKY	1
22a	9944112	LANKO SPOJKY	1
*	9944011	PÁČKA SPOJKY SESTAVA (obsahuje pol. 22 a 13)	1



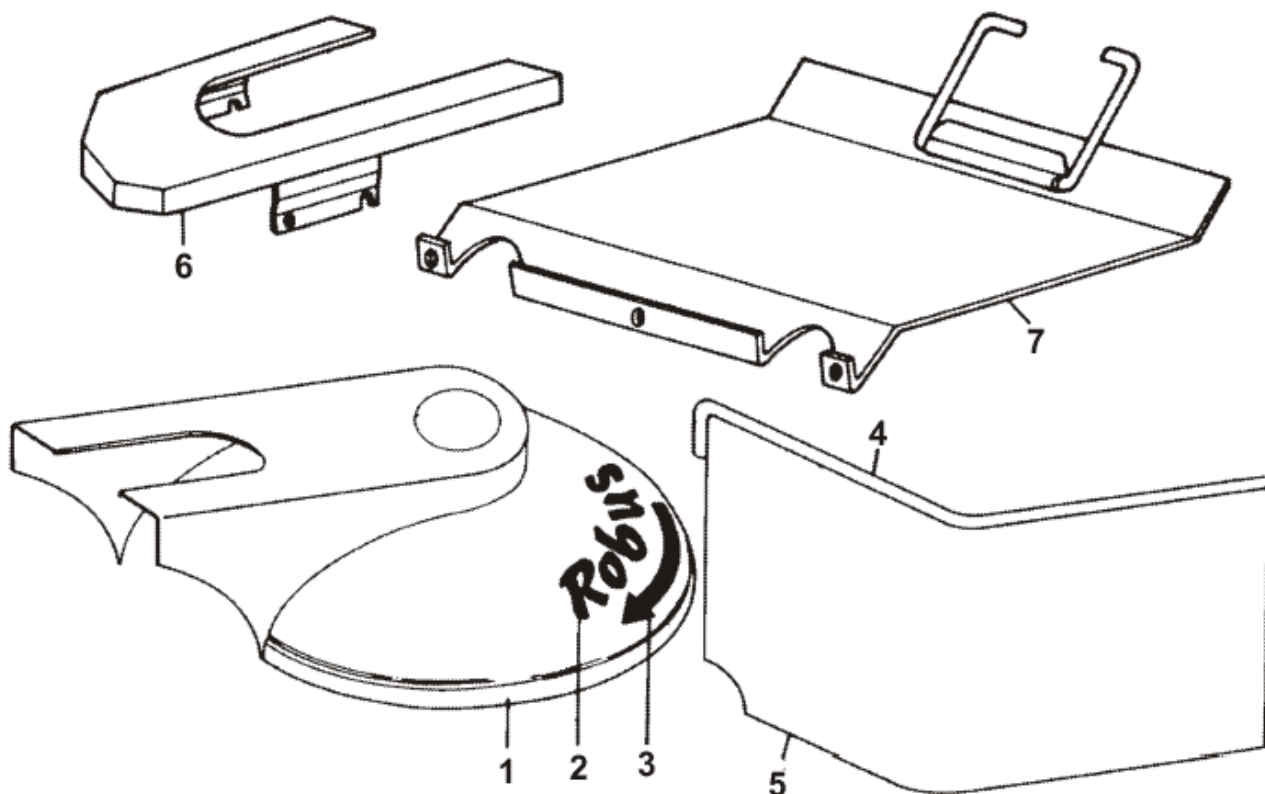
Pozice	Objednací číslo	Název součásti	Počet ks
1	9475026	DRŽÁK KOL	1
2	9135413	VLOŽKA NÁBOJE	2
*	9470302	NÁPRAVA	1
3	9943154	LOŽISKO 6003 A-RS	2
4	9475207	KOLO-STARÝ POJEZD	2
5	6021518	KROUŽEK POJISTNÝ 17 ČSN 022930	2
6	9943170	LOŽISKO 6003 A	2
7	9135602	ZÁTKA 1x1,/ CM-2682	2
8	9132405	ŠTÍT OCHRANNÝ	1
9	6050909	PLECH OCHRANNÝ	1
10	1011640	ŠROUB M6x16 ČSN 021131.25	3
11	6010905	PODLOŽKA 6,1 SUROVÁ	5
12	1800141	MATICE M6 ČSN 021401.25	5
13	5253001	ZÁVĚS I.	1
14	5253002	ZÁVĚS II.	1
15	1011665	ŠROUB M6x45 ČSN 021131.25	2
16	3540246	PODLOŽKA 6,4 ČSN 021702.15	2
17	1800141	MATICE M6 ČSN 021401.25	2
18	1012525	ŠROUB M8x25 ČSN 021103.55	4
19	6010906	PODLOŽKA 8,2 ČSN 021740.02	4
20	3540253	PODLOŽKA 8,4 ČSN 021702.15	4



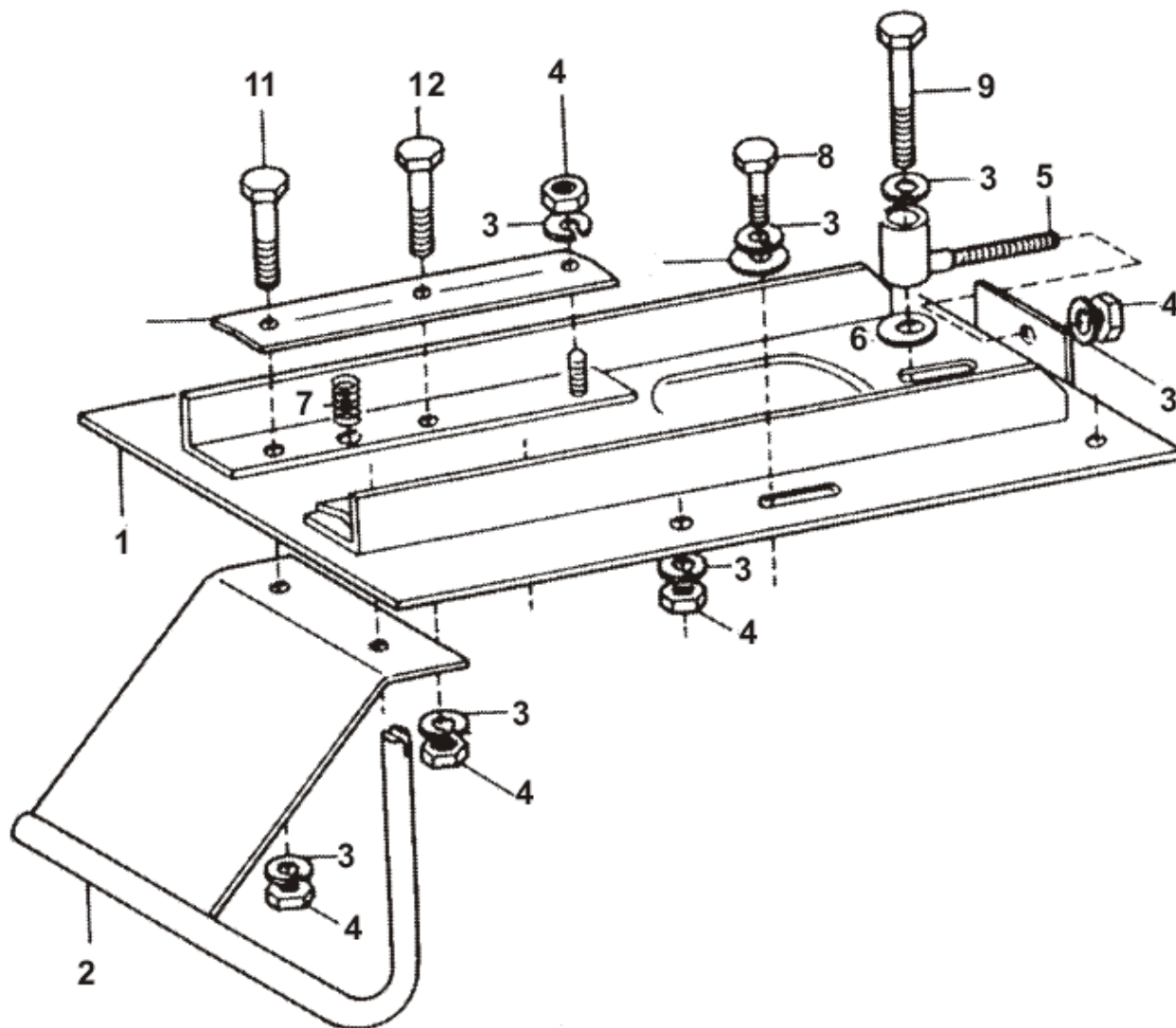
Pozice	Objednací číslo	Název součásti	Počet ks
1	9376402	SKŘÍŇKA ŠNEKOVÁ - PRAVÁ POLOVINA	1
2	9376401	ŠKŘÍŇKA ŠNEKOVÁ - LEVÁ POLOVINA	1
3	2010205	KOLÍK 5x16	2
4	4150301	DVOUCHODÝ ŠNEK	1
5	9943108	LOŽISKO 6201A	2
6	6021806	KROUŽEK POJISTNÝ 32 ČSN 022931	1
7	9943202	GUFERO 22x32x7	3
8	4360301	KOLO ŠNEKOVÉ	1
9	6025059	PODLOŽKA TŘECÍ	2
10	2123902	HŘÍDEL	1
11	5400113	PERO 6h9x6x22 ČSN 022562	1
12	1011629	ŠROUB M6x30	3
13	6010905	PODLOŽKA 6,1 SUROVÁ	3
14	3540246	PODLOŽKA 6,4 ČSN 021702.15	3
15	9475204	BOČNICE ŠNEKOVÉ PŘEVODOVKY LEVÁ	1
16	9475205	BOČNICE ŠNEKOVÉ PŘEVODOVKY - PRAVÁ	1
17	1512506	ŠROUB M6x14 ČSN 021103.25	4
18	1012469	ŠROUB M6x90	3
19	1800141	MATICE M6 ČSN 021401.25	3
20	6010905	PODLOŽKA 6,1 SUROVÁ	3
21	9475101	KRYT HŘÍDELE	2
22	1011619	ŠROUB	4
23	6010904	PODLOŽKA 5,1	4
24	5400402	PERO 3x3,7	1
25	9303701	ŘEMENICE	1
26	3540253	PODLOŽKA 8,4 ČSN 021702.15	1
27	1303902	MATICE M 8 L	1
28	2510238	KOLÍK 6x30	2
29	7466401	VÁLEČEK POHONU	2
30	6021513	KROUŽEK POJISTNÝ 18 ČSN 022930	2
*	9607701	SKŘÍŇKA ŠNEKOVÁ (obsahuje pol. 1-3 a 12-14)	1
*	9607703	SKŘÍŇKA ŠNEKOVÁ – SESTAVA (obs. pol. 1-14, 16-20,24,27)	1



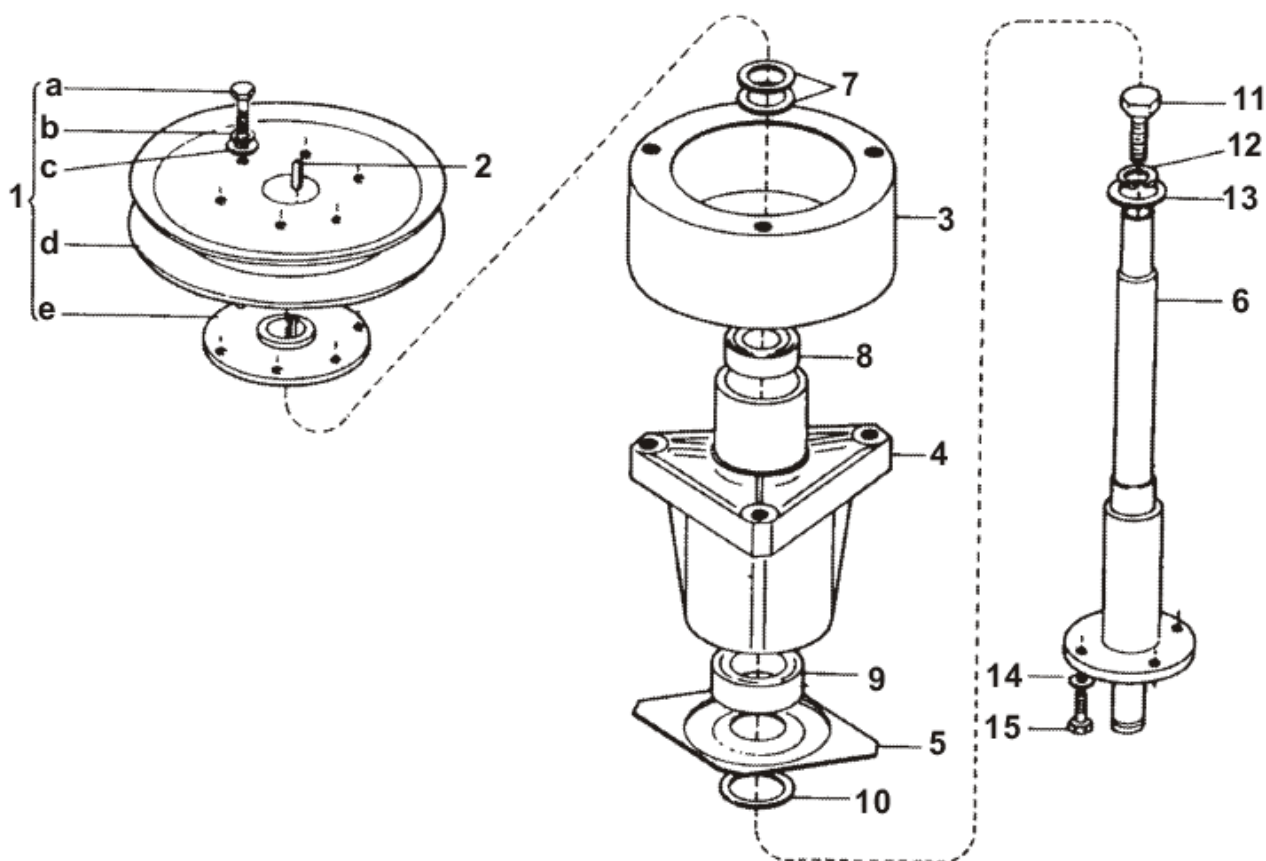
Pozice	Objednací číslo	Název součásti	Počet ks
1	9375705	TĚLESO SESTAVA	1
2	2075807	KOLÍK 5x16	2
2a	2031108	KOLÍK ÚCHYTU HONDA	2
2b	6041607	ÚCHYT HONDA	2
3	1012565	ŠROUB	1
4	1800154	MATICE M10 ČSN 021401.25	1
5	1021612	ŠROUB NAPÍNÁNÍ	1
6	2123801	ČEP	1
7	9943155	LOŽISKO 6304 A-2RS C3	2
8	5400115	PERO 6h9x6x14	1
9	5400113	PERO 6h9x6x22 ČSN 022562	1
10	3301304	VÍČKO	1
11	6010905	PODLOŽKA 6,1 SUROVÁ	3
12	1512506	ŠROUB M6x14 ČSN 021103.25	3
13	7065101	BUBÍNEK	1
14	3040250	PODLOŽKA B15 ČSN 021702.15	1
15	1300183	MATICE M14x1,5 021403.25	1
16	4051902	ŘEMENICE DVOUSTUPŇOVÁ	1
16A	4051904	ŘEMENICE HONDA	1
17	1012527	ŠROUB M10x20 ČSN 021103.25	1
18	6025060	PODLOŽKA	1
19	6010907	PODLOŽKA 10,2 ČSN 02 1740	1
20	3040919	PODLOŽKA	1
21	1320102	VÁLEČEK NAPÍNÁNÍ	1
22	1300197	MATICE M8 ČSN 021401.25	2
23	9940704	ŘEMEN KLÍNOVÝ 17x1100 B	1
24	9940707	ŘEMEN KLÍNOVÝ 13X900 A	1
25	3040723	PODLOŽKA 10,5 ČSN 021703.15	1
26	1012493	ŠROUB M10x80 ČSN 021101.55	1
27	3010110	ČEP TRUBKA (NEPROFRÉZOVANÁ)	1
*	9720406	DÍL STŘEDNÍ - SESTAVA 5315	1
*	9720412	DÍL STŘEDNÍ SESTAVA 5315 DIAMON 120MM	1
*	9720416	DÍL STŘEDNÍ SESTAVA 5315 HONDA	1



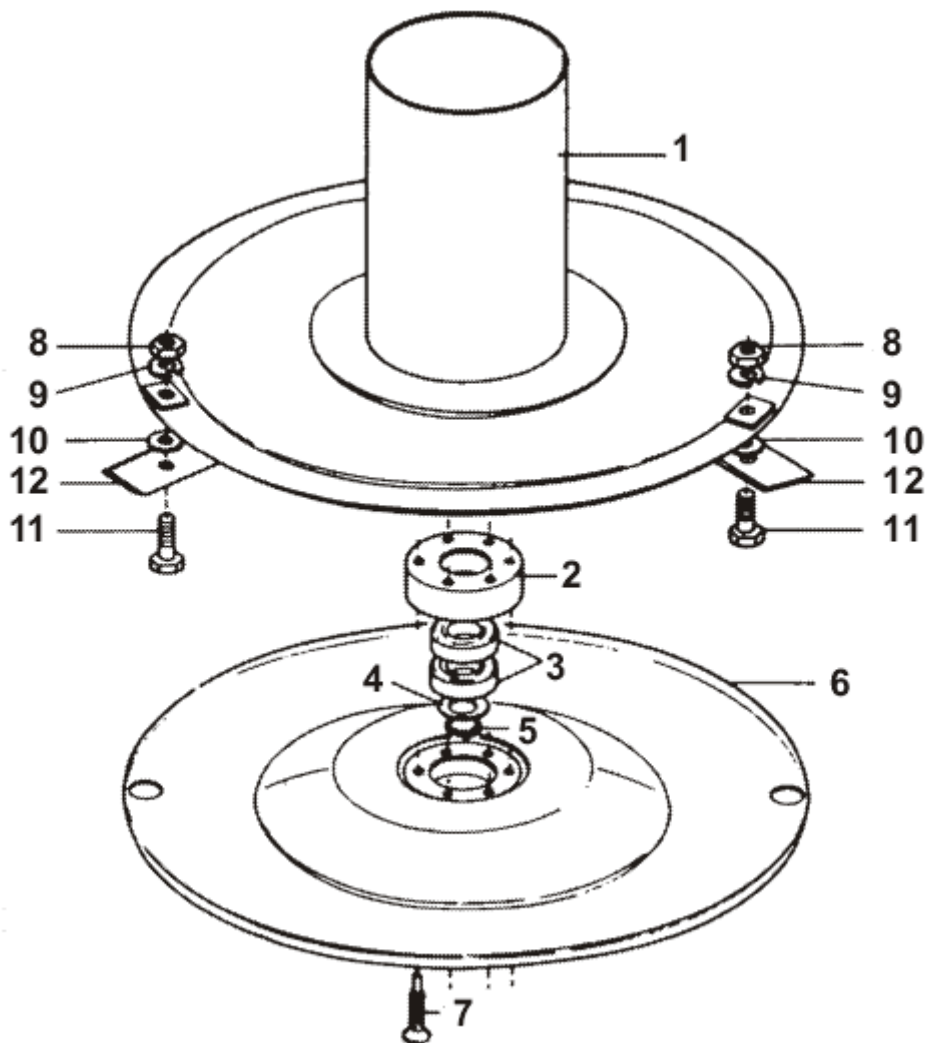
Pozice	Objednací číslo	Název součásti	Počet ks
1	9430101.ALT	KRYT SEKAČKY 5315 S RÁMEM	1
1a	9430101	KRYT SEKAČKY	1
1b	9475219	NÁRAZNÍK	1
1c	2151004	NÝT TRHACÍ AL ST 5x14	7
2	9012816	SAMOLEPKA ROBUS	1
3	9012663	ŠTÍTEK - "ŠÍPKA"	1
4	5382305	RAMENO	1
5	9631713	ZÁVĚS 5315	1
6	9475102	KRYT ŘEMENE	1
7	9469806	PLECH KRYCÍ UPLNÝ	1
8	9010985	SAMOLEPKA MOTOR JIKOV	1



Pozice	Objednací číslo	Název součásti	Počet ks
1	9475025	DRŽÁK SESTAVA	1
2	9468513	DRŽÁK ZÁVĚSU SVAŘENÝ	1
3	6510906	PODLOŽKA 8,2 ČSN 021740.05	14
4	1800185	MATICE M8 ČSN 0231401.25	10
5	9468707	NAPÍNAČ	1
6	6010163	PODLOŽKA	3
7	1340257	PRUŽINA	2
8	1012525	ŠROUB M8x25 ČSN 021103.55	2
9	1512455	ŠROUB M8x55 ČSN 02 1101.55	1
10	6160103	PŘÍLOŽKA	2
11	1012423	ŠROUB M8x35 ČSN 021101.25	2
12	1012422	ŠROUB M8x30 ČSN 021101.25	2



Pozice	Objednací číslo	Název součásti	Počet ks
1	9603302	ŘEMENICE ŽACÍ BDR 550	1
1a	1512506	ŠROUB M6x14 ČSN 021103.25	6
1b	6010905	PODLOŽKA 6,1 SUROVÁ	6
1c	3540246	PODLOŽKA 6,4 ČSN 021702.15	6
1d	6139409	BOČNICE	2
1e	3300305	NÁBOJ	1
2	5400116	PERO 6x6x18	1
3	6130406	KRYT ROTORU	1
4	7270104	KOŠ	1
5	6139410	ROZPĚRA	1
6	9474912	UNAŠEČ	1
7	6025142	PODLOŽKA	2
8	9943158	LOŽISKO 6004A 2RS	1
9	9943153	LOŽISKO 6205A 2RS	1
10	6025141	PODLOŽKA	1
11	1012527	ŠROUB M10x20 ČSN 021103.25	1
12	6010907	PODLOŽKA 10,2 ČSN 02 1740	1
13	6025060	PODLOŽKA	1
14	6510920	PODLOŽKA 6,1 ČSN 021740.05	6
15	1512506	ŠROUB M6x14 ČSN 021103.25	6



Pozice	Objednací číslo	Název součásti	Počet ks
1	9474804	ROTOR	1
2	3301602	NÁBOJ	1
3	9943157	LOŽISKO 6004 RS	2
4	6025142	PODLOŽKA	1
5	6021512	KROUŽEK POJISTNÝ 20	1
6	9475221	DISK SPODNÍ - SESTAVA	1
7	1011319	ŠROUB M6x20 ČSN 021151,25	6
8	1300158	MATICE M10	3
9	6510923	PODLOŽKA 10,2 ČSN 021740.05	3
10	3040723	PODLOŽKA 10,5 ČSN 021703.15	3
11	1512527	ŠROUB M10x20 ČSN 021103.55	3
12	5253304	NŮŽ DLOUHÝ	3

Speciální příslušenství

Pozice	Objednací číslo	Název součásti	Počet ks
*	9860405	STAHOVÁK ŘEMENIC A OZUBENÝCH KOL	1