

MOTORJIKOV
STROJÍRENSKÁ

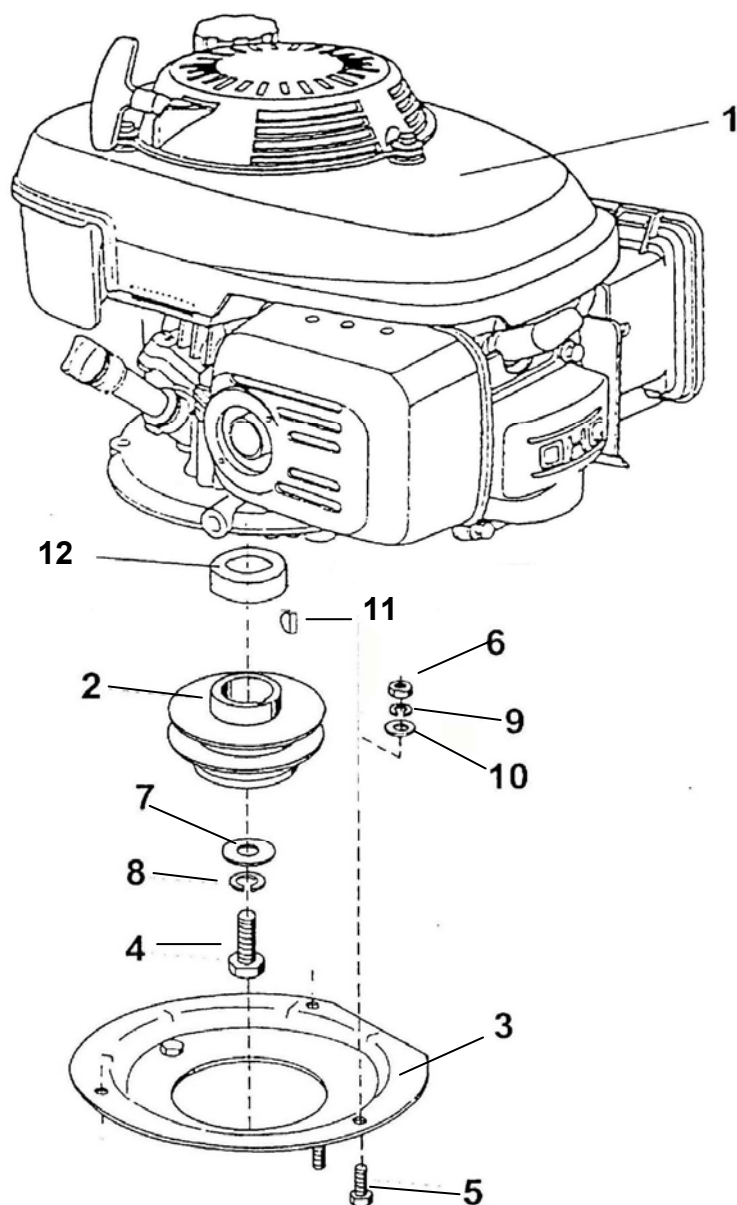
BDR 581 SL

ROTAČNÍ SEKAČKA BDR 581SL BELLA

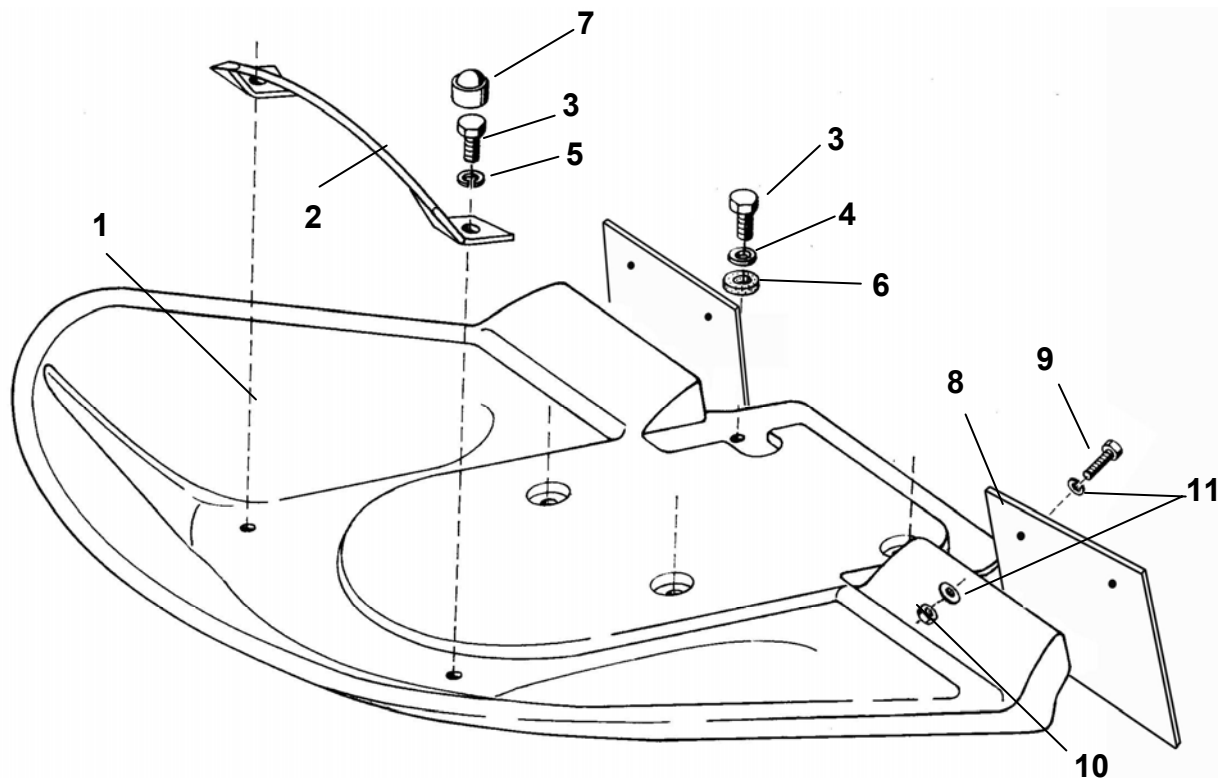
1/2011 od roku 2011



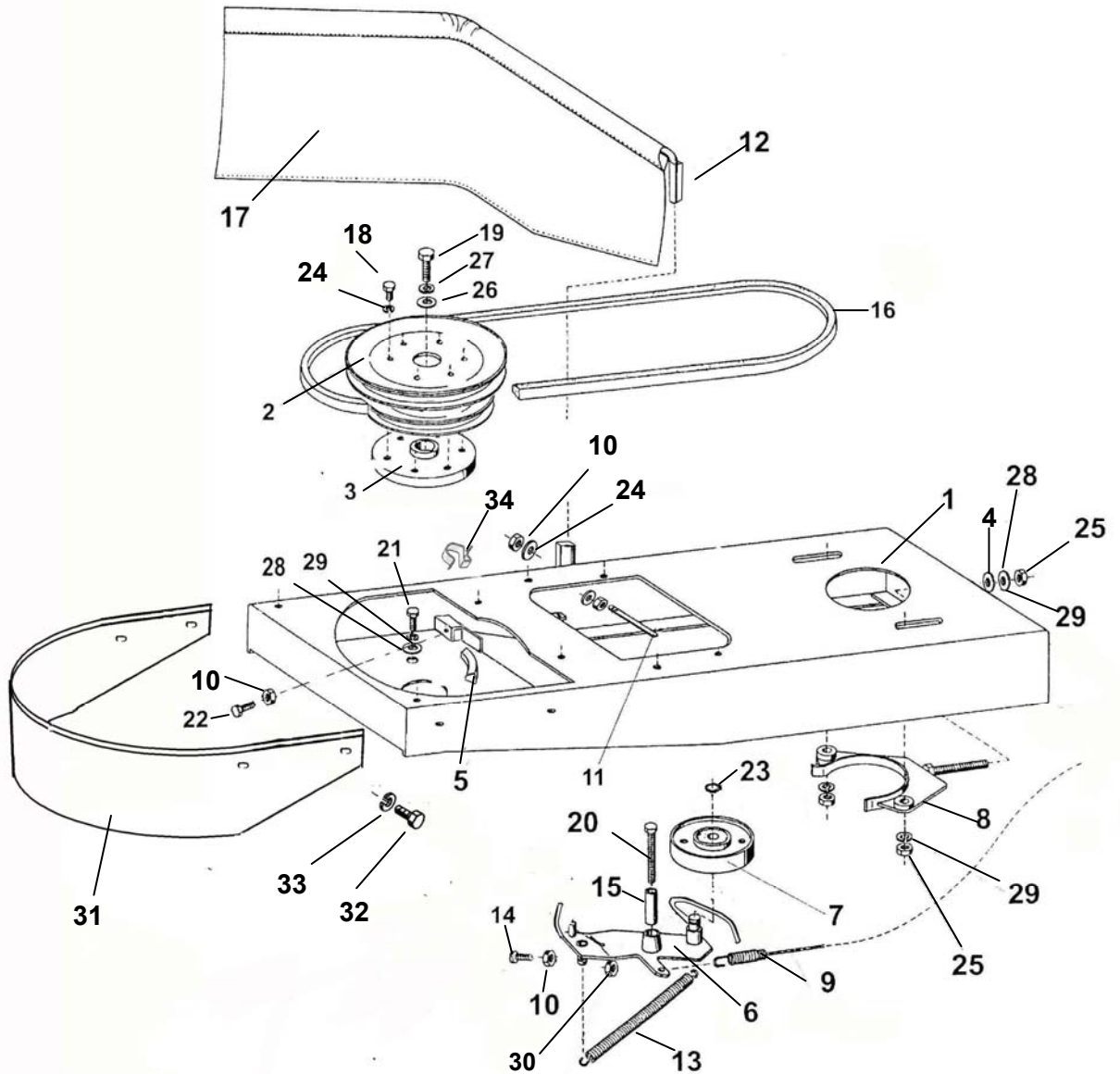
©Vladimír Bernklau



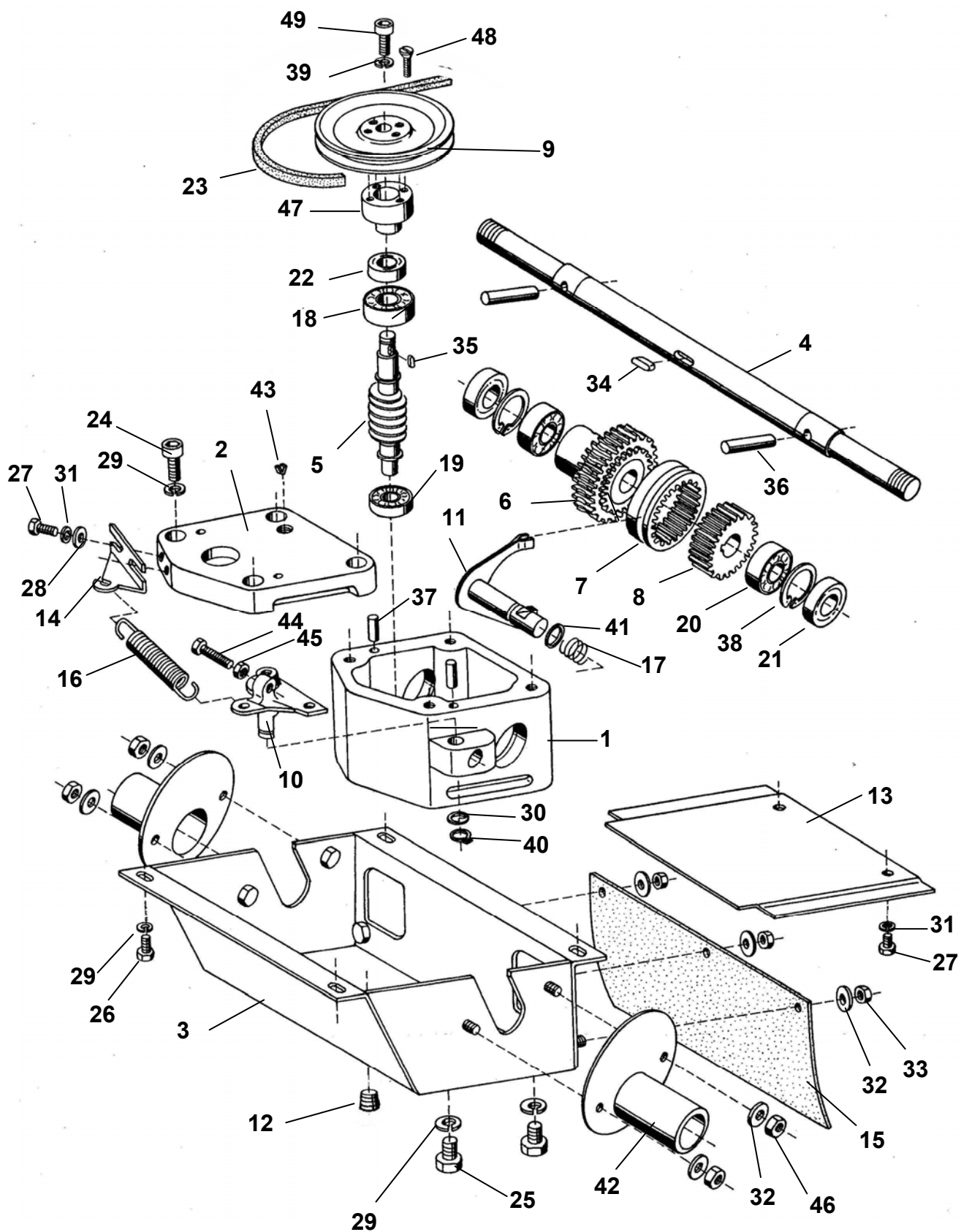
Pozice	Objednací číslo	Název součásti	Počet ks
1	9946914	MOTOR HONDA GCV160, 5,5 HP 4T OHC1Z	1
2	4051913	ŘEMENICE MOTORU	1
3	9463709	PŘÍRUBA – SESTAVA	1
4	1012410	ŠROUB 3/8x24/1" – 20	1
5	1012423	ŠROUB M8x35 ČSN 02 1101.55 / DIN 931	3
6	1800185	MATICE M8 ČSN 0231401.25	3
7	0017485	PODLOŽKA 10,5	1
8	6510923	PODLOŽKA 10,2 ČSN 021740.05 / DIN 7980	1
9	6510906	PODLOŽKA 8,2 ČSN 021740.05 / DIN 7980	3
10	3040298	PODLOŽKA 8,4 ČSN 021703.15	3
11	5400414	PERO WOOD 4X6.5 DIN 6888	1
12	3040140	KROUŽEK VYMEZOVACÍ	1



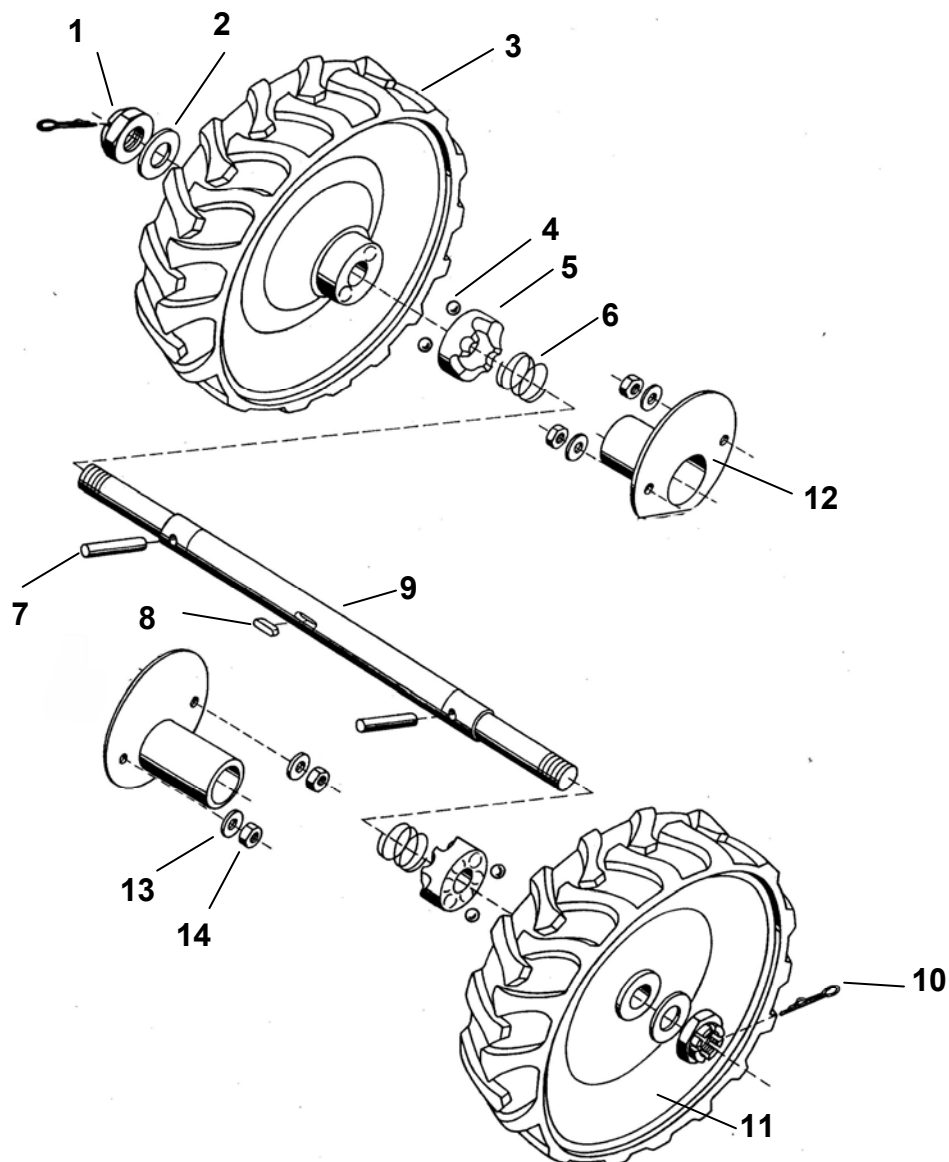
Pozice	Objednací číslo	Název součásti	Počet ks
1	8467216	KRYT 5316 „SP“ ČERVENÝ	1
2	9475032	DRŽÁK PŘEDNÍ	1
3	1512520	ŠROUB M6x16 ČSN 021103.25 / ČSN EN 24017	6
4	3040501	PODLOŽKA 6,4 ČSN 021726.15	4
5	6510920	PODLOŽKA 6,1 ČSN 021740.05 / DIN 7980	2
6	6259046	PODLOŽKA 6x20 - PRYŽ	4
7	130034	KRYTKA MATIC PLASTOVÁ	6
8	9132424	KRYT KOLA – PRYŽ	2
9	1012568	ŠROUB M5 x 14 ČSN 021103.25	4
10	1300502	MATICE M5 ČSN 021492.25 / DIN 982	4
11	3040279	PODLOŽKA 5,3 ČSN 021726.15	8
*	9020137	SAMOLEPKA „BELLA“	1
*	9012663	SAMOLEPKA ŠIPKA	1



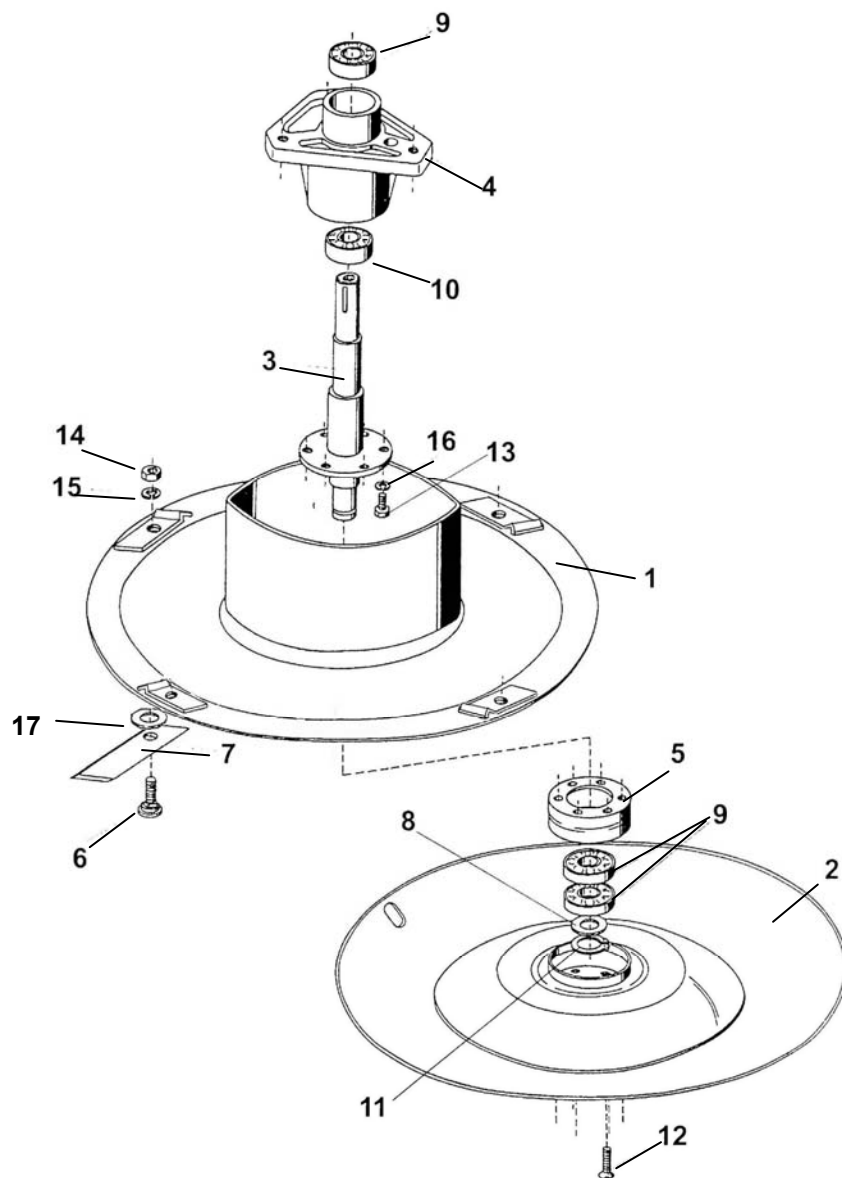
Pozice	Objednací číslo	Název součásti	Počet ks
1	9469922	SKŘÍŇ SEKAČKY SVAŘENÁ	1
2	9603305	ŘEMENICE SESTAVA (OBSAHUJE POZ. 3, 10 a 18)	1
3	3300305	NÁBOJ	1
	9474809	ŘEMENICE – PLECH	1
	9474811	ŘEMENICE BRZDY – PLECH	1
	3010413	ROZPĚRKA	3
	1021621	ŠROUB ZÁVRTNÝ M6x35	3
	6510920	PODLOŽKA 6,1 ČSN	9
4	6259046	PODLOŽKA PRYŽOVÁ	1
5	9940730	ŘEMEN KLÍNOVÝ – BRZDÍCÍ	1
6	9473919	PÁKA NAPÍNÁNÍ	1
7	4052207	KLADKA NAPÍNACÍ - PLASTOVÁ	1
8	9475031	NAPÍNÁK SESTAVA	1
9	9942589	BOWDEN BRZDY	1
10	1800141	MATICE M6 ČSN 021401.25	9
11	1021703	VEDENÍ ŘEMENU	1
12	9473917	RAMENO – SESTAVA LAKOVANÁ	1
13	1341455	PRUŽINA NAPÍNÁNÍ ŘEMENU	1
14	1011665	ŠROUB M6x45 ČSN 021131.25	1
15	3010369	TRUBKA ROZPĚRNÁ	1
16	9940725	ŘEMEN KLÍNOVÝ A1480Lw, A13x1450 Li	1
17	9631722	ZÁVĚS 5316SE – ŽLUTÁ PLACHTA	1
18	1512506	ŠROUB M6x14 ČSN 021103.55	3
19	1012527	ŠROUB M10x20 ČSN 021103.55 / DIN 933 88P	1
20	1037502	ŠROUB M6x45 ČSN 021143.55 (původní 101-1665)	1
21	1012525	ŠROUB M8x25 ČSN 021103.55 / DIN 933	3
22	1512520	ŠROUB M6x16 ČSN 021103.25 / ČSN EN 24017	1
23	6021502	KROUŽEK POJISTNÝ 12 ČSN 022930 / DIN 471	1
24	3540246	PODLOŽKA 6,4 ČSN 021702.15	2
25	1800185	MATICE M8 ČSN 021401.25	3
26	0017485	PODLOŽKA 10,5 DIN 7349	1
27	6510923	PODLOŽKA 10,2 ČSN 021740.05 / DIN 7980	1
28	6010163	PODLOŽKA 8,4 BN 737	4
29	6510906	PODLOŽKA 8,2 ČSN 021740.05 / DIN 7980	6
30	1300503	MATICE M6 DIN 985 SAMOJISTÍCÍ	1
31	7467808	KRYT ROTORU PLAST	1
32	1512513	ŠROUB M6x12 ČSN 021103.25	4
33	3040501	PODLOŽKA 6,4 ČSN 021726.15	4
34	6044408	CLIP	



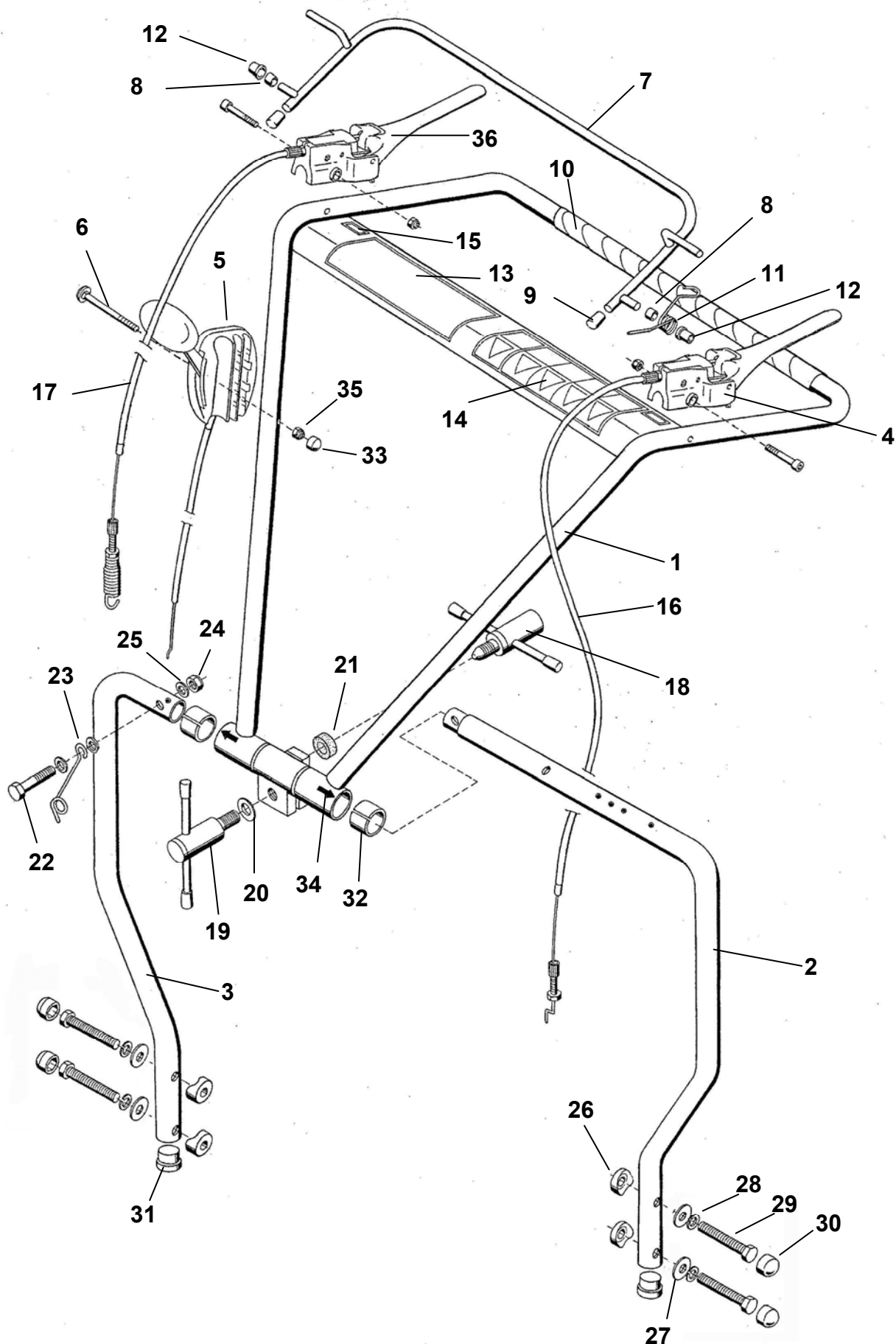
Pozice	Objednací číslo	Název součásti	Počet ks
1	7181209	SKŘÍŇ	1
2	7065003	VÍKO	1
3	9469916	KRYT SKŘÍŇE - SESTAVA	1
4	2120806	HŘÍDEL	1
5	4150305	HŘÍDEL ŠNEKOVÝ	1
6	9607716	KOLO ŠNEKOVÉ - SESTAVA	1
7	4130401	KOLO OZUBENÉ	1
8	4100103	KOLO OZUBENÉ	1
9	4052104	ŘEMENICE POJEZDU	1
10	9473912	PÁKA PŘESOUVACÍ - SESTAVA	1
11	9467314	VIDLICE SVARENÁ	1
12	1015827	ZÁTKA KUŽELOVÁ VYPOUŠTĚCÍ M14x1,5	1
13	6056208	KRYT SPODNÍ	1
14	6038109	DRŽÁK PRUŽINY	1
15	9132419	ZÁVĚS PRYŽOVÝ	1
16	1341454	PRUŽINA VYPÍNÁNÍ POJEZDU	1
17	1342675	PRUŽINA	1
18	9943159	LOŽISKO 6203 KG	1
19	9943131	LOŽISKO 6202 KG	1
20	9949302	LOŽISKO 6005 KG	2
21	9943251	GUFERO 25x47x7 ČSN 029401.0	2
22	9943223	GUFERO 17x30x7 G NBR ČSN 029401.0	1
23	9940735	ŘEMEN KLÍNOVÝ 10x475 Li ZX	1
24	1037205	ŠROUB M8x30 ČSN 021143.55	4
25	1012525	ŠROUB M8x25 ČSN 021103.55	4
26	1012523	ŠROUB M8x16 ČSN 021103.25	4
27	1512506	ŠROUB M6x14 ČSN 021103.25	4
28	3540246	PODLOŽKA 6,4 ČSN 021702.15	2
29	6510906	PODLOŽKA 8,2 ČSN 021740.05 / DIN 7980	12
30	6019804	PODLOŽKA 12x18x0,8	1
31	6510920	PODLOŽKA 6,1 ČSN 021740.05 / DIN 7980	4
32	3040279	PODLOŽKA 5,3 ČSN 021726.15	7
33	1800143	MATICE M5 ČSN 021401.25 / ISO 4032	3
34	5400115	PERO 6x6x14 ČSN 022562 / DIN 6885	1
35	5400129	PERO 4e7x4x12 ČSN 022562	1
36	2010260	KOLÍK ISO 8734-A-10x45-St / DIN 6315 / ČSN 022152	2
37	2010205	KOLÍK 5x16 ČSN 022150 / ISO 2338	2
38	6021807	KROUŽEK POJISTNÝ 47 ČSN 022931 / DIN 472	2
39	3040501	PODLOŽKA	1
40	6021502	KROUŽEK POJISTNÝ 12 ČSN 022930 / DIN 471	1
41	9138049	KROUŽEK 14x10 ČSN 029280.2 PRYŽ	1
42	9464816	KRYT HŘÍDELE	2
43	9111616	TĚSNĚNÍ	1
44	1512583	ŠROUB M6x20 ČSN 021103.25	1
45	1800141	MATICE M6 ČSN 021401.25	1
46	1300502	MATICE M5 ČSN 021492.25 / DIN 982	4
47	3300307	NÁBOJ ŘEMENICE	1
48	1011319	ŠROUB M6x20 ČSN 021151.25	4
49	1037225	ŠROUB M6x22 ČSN 021143.55	1
*	9607722	SKŘÍŇ PŘEVODOVÁ - SESTAVA 5317	1



Pozice	Objednací číslo	Název součásti	Počet ks
1	1301109	MATICE M20x1,5 ČSN 021412.25	2
2	6025166	PODLOŽKA 34x20,1x2 ZN	2
3	994563902	KOLO PRAVÉ FOUKANÉ	1
4	1490131	KULIČKA 7-10 ČSN 023680 (SKF)	4
5	7270406	SPOJKA TŘÍPOLOHOVÁ	2
6	1342674	PRUŽINA	2
7	2010260	KOLÍK 10x45-St ISO 8734 / ČSN 022152/ DIN 6315	2
8	5400115	PERO 6x6x14 ČSN 022562 / DIN 6885	1
9	2120806	HŘÍDEL	1
10	1350438	ZÁVLAČKA 4x40 ČSN 021781.05	2
11	994564002	KOLO LEVÉ FOUKANÉ	1
12	9467816	KRYT HŘÍDELE	2
13	3040279	PODLOŽKA 5,3 ČSN 021726.15	4
14	1300502	MATICE M5 ČSN 021492.25 / DIN 982	4
	9720321	PODVOZEK SESTAVA 5317	



Pozice	Objednací číslo	Název součásti	Počet ks
1	9474815	ROTOR	1
2	9475221	DISK SPODNÍ - SESTAVA	1
3	9469114	UNAŠEČ	1
4	7270105	KOŠ	1
5	3301602	NÁBOJ	1
6	1050502	ŠROUB	4
7	5253307	NŮŽ	4
8	6025142	PODLOŽKA 30x20x2,5 ZN	1
9	9943158	LOŽISKO 6004 2RS KG ČSN022171	3
10	9943153	LOŽISKO 6205 2RS KG ČSN024640 NEBO 30	1
11	6021512	KROUŽEK POJISTNÝ 20 ČSN022930 / DIN 471	1
12	1011319	ŠROUB M6x20 ČSN 02 1151,25 / ČSN EN 2009	6
13	1512506	ŠROUB M6x14 ČSN 021103.25 / ČSN EN 2009	6
14	1800154	MATICE M10 ČSN 021401.55 / DIN 934	4
15	6510923	PODLOŽKA 10,2 ČSN 021740.05	4
16	6510920	PODLOŽKA 6 ZN, ČSN 021740.05 / DIN 7980	6
17	9631725	TLUMIČ HLUKU NOŽŮ	4
*	9730223	ŽACÍ ÚSTROJÍ BELLA	1



Pozice	Objednací číslo	Název součásti	Počet ks
1	947473002	HORNÍ DÍL KLEČÍ	1
2	947472902	RAMENO PRAVÉ	1
3	947472802	RAMENO LEVÉ	1
4	1DS11007	PÁKA OVLÁDÁNÍ START	1
5	1AT09039/1050	PÁČKA PLYNU	1
6	1015303	ŠROUB M6x75 ČSN 021319.25	1
7	9474731	HRAZDA BELLA	1
8	3010205	ROZPĚRKA PLASTOVÁ	2
9	9137902	NÁVLEK KRUHOVÝ	2
10	9012504	OMOTÁVKA MADLA KLEČÍ	1
11	1342695	PRUŽINA KLEČÍ	1
12	3010204	PRŮCHODKA	2
13	9012871	ŠTÍTEK POLOHY	1
14	9012795	SAMOLEPKA „BEZPEČNOSTNÍ SYMBOLY“	1
15	9020103	SAMOLEPKA „PRACOVNÍ SYMBOLY“ SADA	1
16	9942592	BOWDEN POJEZDU	1
17	9942589	BOWDEN BRZDY	1
18	9603307	PÁKA ARETACE SESTAVA	1
19	9603308	PÁKA SEVŘENÍ	1
20	3040248	PODLOŽKA 13 ČSN 021702.15	1
21	6259047	PODLOŽKA PRYŽOVÁ 22x11x2,8	1
22	1012431	ŠROUB M8x40 ČSN 021101.25	1
23	1353304	ZÁCHYT MADLA STARTOVADLA	1
24	0016312	MATICE M8 ČSN 021495 / DIN 985	1
25	3040298	PODLOŽKA 8,4 ČSN 021703.15	3
26	0017275	PODLOŽKA SEDLOVÁ PE ČERNÁ	4
27	3040298	PODLOŽKA 8,4 ČSN 021726	4
28	6510906	PODLOŽKA 8 ČSN 021740.05 / DIN 7980	4
29	0100334	ŠROUB M8x45 ČSN 021101.55	4
30	130034-M8(13)	KRYTKA MATICE M8 OZDOBNÁ ČERNÁ	4
31	3589102	ZÁTKA KRUHOVÁ PE ČERNÁ	2
32	3012812	VLOŽKA KLEČÍ	2
33	130034	KRYTKA MATICE M6 OZDOBNÁ ČERNÁ	1
34	9012664	SAMOLEPKA „ŠÍPKA MALÁ“	4
35	1300503	MATICE M6 POJISTNÁ ČSN 021495	1
36	1DS12005	PÁKA START S POJISTKOU	1