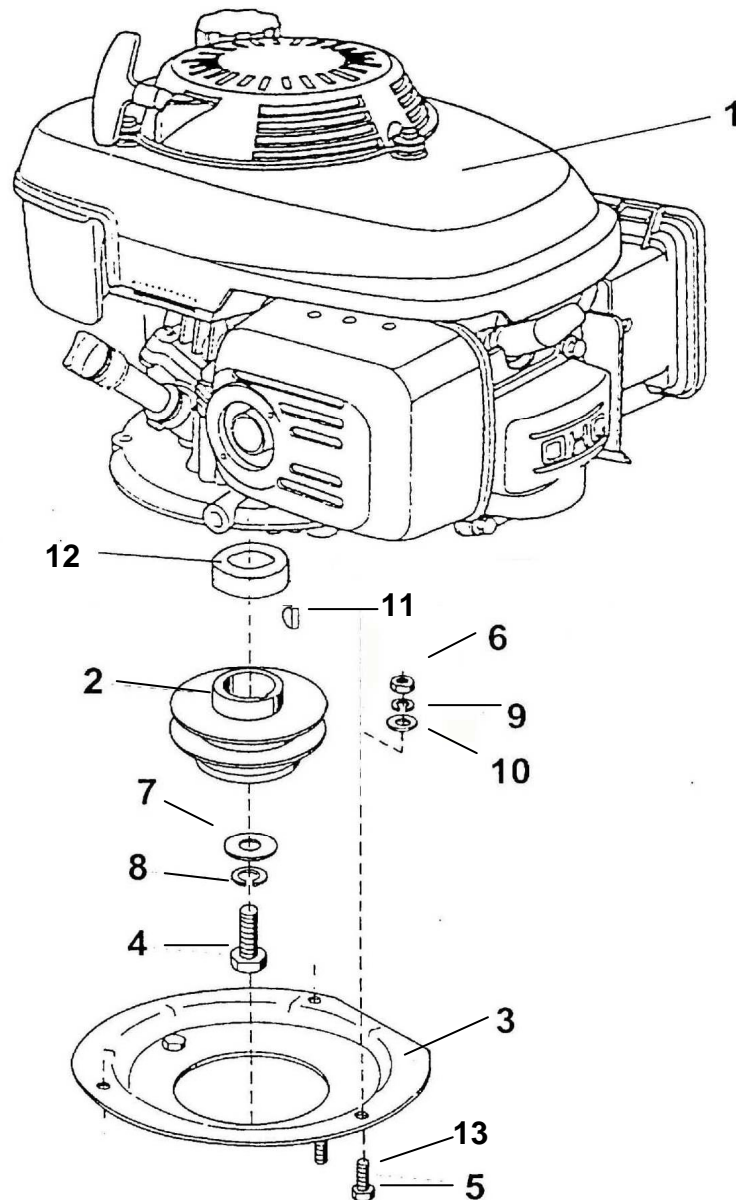


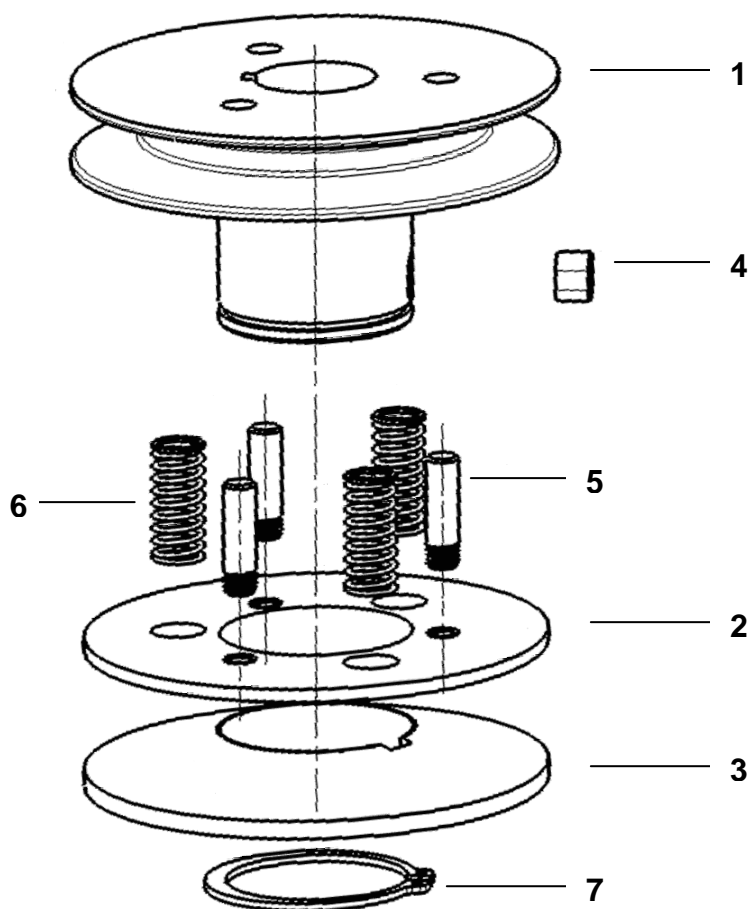
# BDR 581

**ROTAČNÍ SEKAČKA BDR 581 SP  
0125316SP - VARIÁTOR**

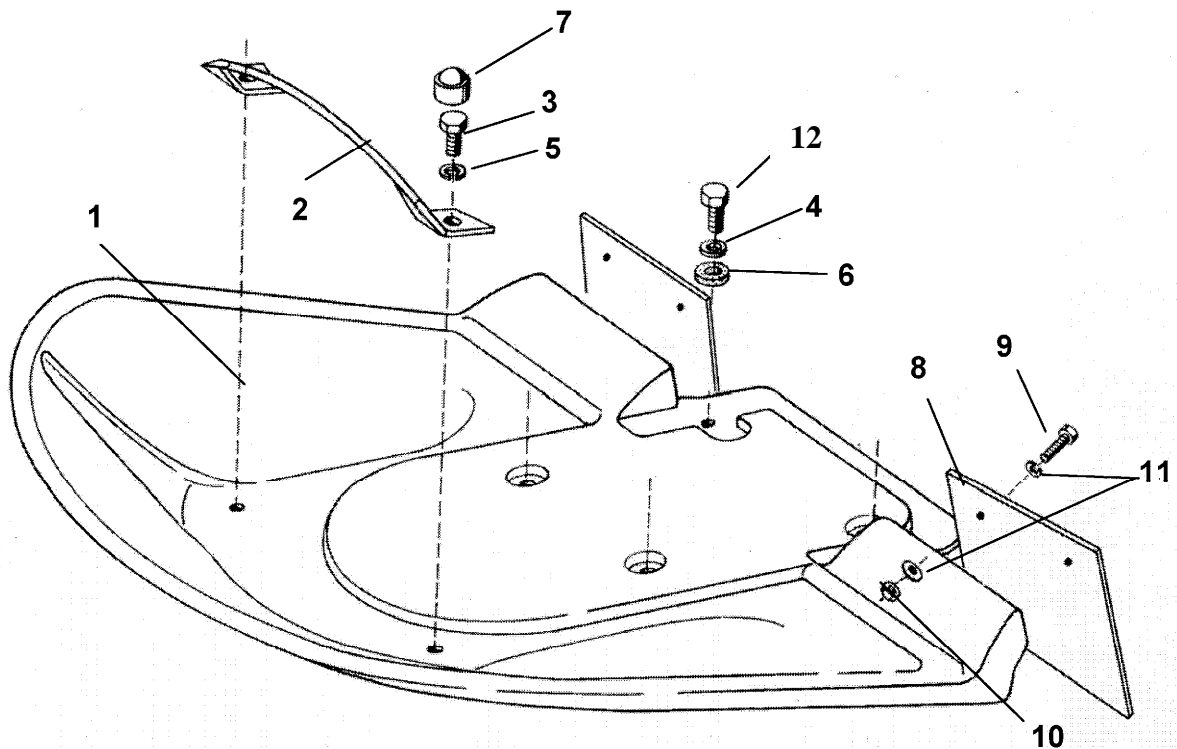




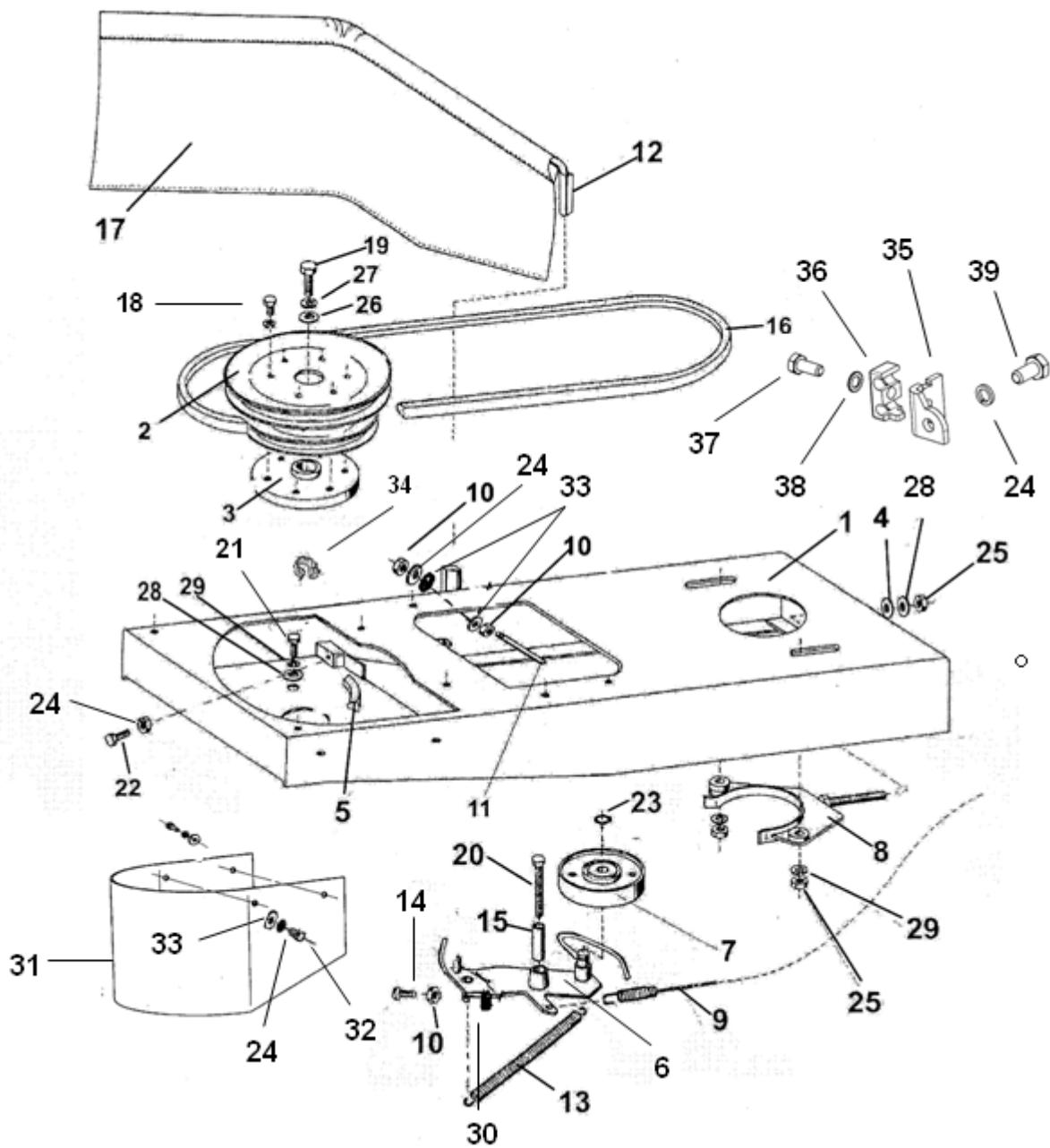
Pozice	Objednací číslo	Název	Počet ks
1	9946902	MOTOR BRIGGS 850 SERIES	1
2	9710403	ŘEMENICE MOTORU SESTAVA	1
3	9463709	PŘÍRUBA SESTAVA LAKOVANÁ	1
4	1012410	ŠROUB 3/8x24/1" d= 20	1
5	1012423	ŠROUB M8x35 ČSN 02 1101.25 / DIN 931	2
6	1800185	MATICE M8 ČSN 0231401.25	3
7	0017485	PODLOŽKA 10,5 DIN 7349 Zn	1
8	6510923	PODLOŽKA 10 ČSN 021740.05 / DIN 7980	1
9	6510906	PODLOŽKA 8,2 ČSN 021740.05 / DIN 7980	3
10	3040298	PODLOŽKA 8,4 ČSN 021703.15	3
11	5400414	PERO WOODRUF.4x5 DIN 6888	1
12	3040142V	ROZPĚRKA	1
13	1012497	ŠROUB M8-65 ČSN 02 1101.55/ ISO 4014-8.8	1



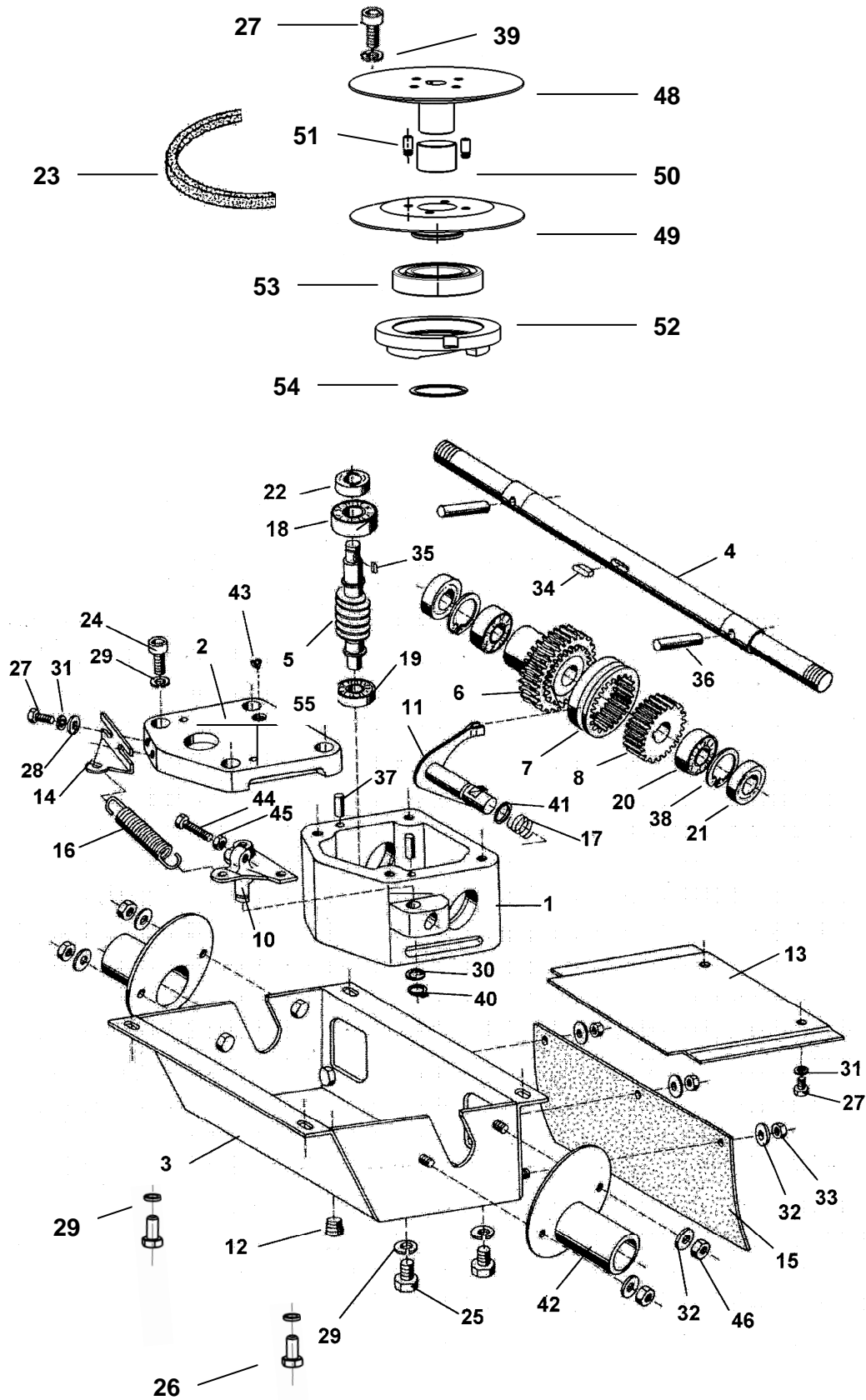
Posice	Objednací číslo	Název	Počet ks
1	4051914	ŘEMENICE MOTORU	1
2	3043408	BOČNICE ŘEMENICE MOTORU VOLNÁ	1
3	3043407	BOČNICE ŘEMENICE MOTORU	1
4	N010459	PERO TĚSNÉ 6x6x10 DIN 6885/A	1
5	1016203	ČEP ŘEMENICE MOTORU	3
6	1342696	PRUŽINA	3
7	N010457	KROUŽEK POJISTNÝ 35 DIN 971	1
*	9710403	ŘEMENICE MOTORU SESTAVA	1



Pozice	Objednací číslo	Název	Počet ks
1	8467216	KRYT 5316SP „PERLA“	1
2	9475032	DRŽÁK PŘEDNÍ	1
3	1512520	ŠROUB M6x16 ČSN 021103.25 / ČSN EN 24017	2
4	3040501	PODLOŽKA 6,4 ČSN 021726.15	4
5	6510920	PODLOŽKA 6,1 ČSN 021740.05 / DIN 7980	2
6	6259046	PODLOŽKA 6x20 - PRYŽ	4
7	130034	KRYTKA MATICE OZDOBNÁ PRO 6HR ŠRM6	6
8	9132424V	KRYT KOLA	2
9	1012568	ŠROUB M 5x14 ČSN 02 1103.25	4
10	1300502	MATICE M5 ČSN 02 1492.25 / DIN 982	4
11	3040279	PODLOŽKA 5,3 ČSN 02 1726.15	8
12	1512513	ŠROUB M6x12 ČSN 021103.25 / ČSN EN 24017	4
*	9012663	ŠTÍTEK SAMOLEPÍCÍ „ŠIPKA“	1
	9012879	ŠTÍTEK SAMOLEPÍCÍ „STELLA PRO“	1
	9012888	ŠTÍTEK SAMOLEPÍCÍ „VARIO“	1

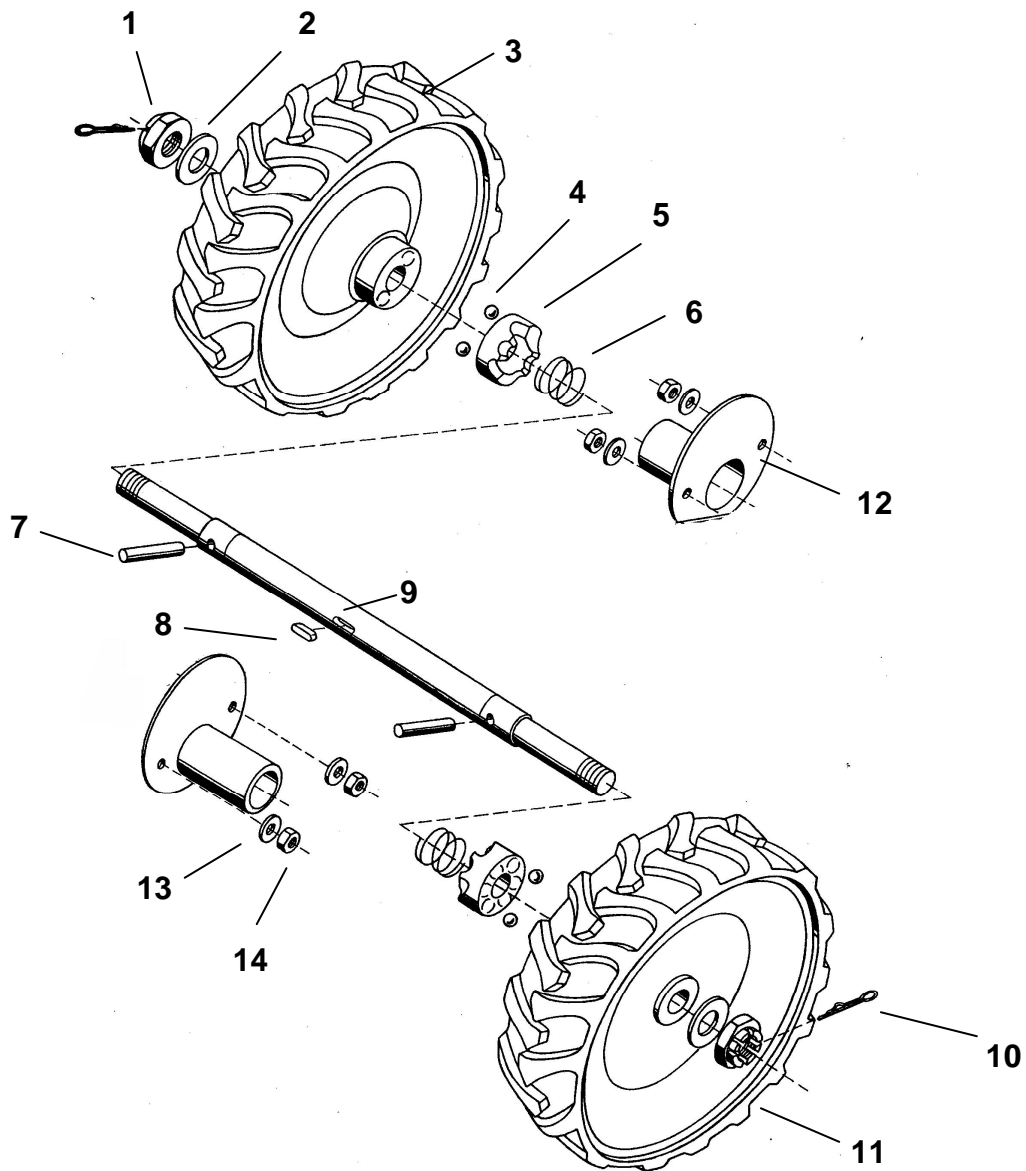


Pozice	Objednáací číslo	Název	Počet ks
1	9469924V	SKŘÍŇ SEKAČKY	1
2	9603305	ŘEMENICE LAKOVANÁ (obsahuje pozice 3;10;18;24)	1
3	3300305	NÁBOJ	1
	9474809	ŘEMENICE PODSESTAVA LAKOVANÁ	1
	9474811	ŘEMENICE BRZDY SVAŘENÁ LAKOVANÁ	1
	3010413	ROZPĚRKA	3
	1021621	ŠROUB ZÁVRTNÝ M6x35 DIN 939	3
	1512506	ŠROUB M6x14 ČSN 021103.55	3
	1800141	MATICE M6 ČSN 021401.25	6
4	6259046	PODLOŽKA 6x20 - PRYŽ	1
5	9940730	ŘEMEN KLÍNOVÝ – BRZDÍCÍ ČÁST	1
6	9473919	PÁKA NAPÍNÁNÍ LAKOVANÁ	1
7	4052207	KLADKA NAPÍNAČÍ PLASOVÁ	1
8	9475031	NAPÍNÁK	1
9	9942584	BOWDEN BRZDY B 6798/1	1
10	1800141	MATICE M6 ČSN 021401.25	9
11	1021703	VEDENÍ ŘEMENU	1
12	947391702	RAMENO SESTAVA	1
13	1341455	PRUŽINA NAPÍNÁNÍ ŘEMENU	1
14	1011665	ŠROUB M6x45 ČSN 021131.25	1
15	3010369	TRUBKA ROZPĚRNÁ	1
16	9940725	KLÍNOVÝ ŘEMEN BA004 A 1480Lw 13 x 1450Li	1
17	963172202	ZÁVĚS 5316SA (červená plachta) ALKO	1
18	1512506	ŠROUB M6 x 14 ČSN02 1103.55	3
19	1012527	ŠROUB M10x20 ČSN 021103.25 / DIN 933-88P	1
20	1037502	ŠROUBM6x45 ČSN 021143.55	1
21	1012525	ŠROUB M8x25 ČSN 021103.55 / DIN 933	3
22	1512520	ŠROUB M6x16 ČSN 021103.25 /ČSN EN 24017	1
23	6021502	POJISTNÝ KROUŽEK 12 ČSN 022930 / DIN 471	1
24	6510920	PODLOŽKA 6 ČSN 02 1740.05 /DIN 7980	20
25	1800185	MATICE M8 ČSN 0231401.25	3
26	0017485	PODLOŽKA 10,5 DIN 7349	1
27	6510923	PODLOŽKA 10,2 ČSN 021740.05 / DIN 7980	1
28	6010163	PODLOŽKA M8 / 8,4/ 20/ 2 BN 737	4
29	6510906	PODLOŽKA 8,2 ČSN 021740.05 / DIN 7980	3
30	1300503	MATICE M6 DIN 985	1
31	7467808V	KRYT ROTORU PLASTOVÝ	1
32	1512513	ŠROUB M6x12 ČSN 02 1103.25	4
33	3040501	PODLOŽKA 6,4 ČSN 02 1726.15	10
34	6044408V	CLIP	1
35	6038111	DRŽÁK BOWDENU	1
36	16617-VG3-000	ÚCHYT LANKA	1
37	N010456	ŠROUB M5x12 DIN 933	1
38	N010475	PODLOŽKA 5,3 - DIN 6798	1
39	1512513	ŠROUB M6x12 ČSN 02 1103.25	1

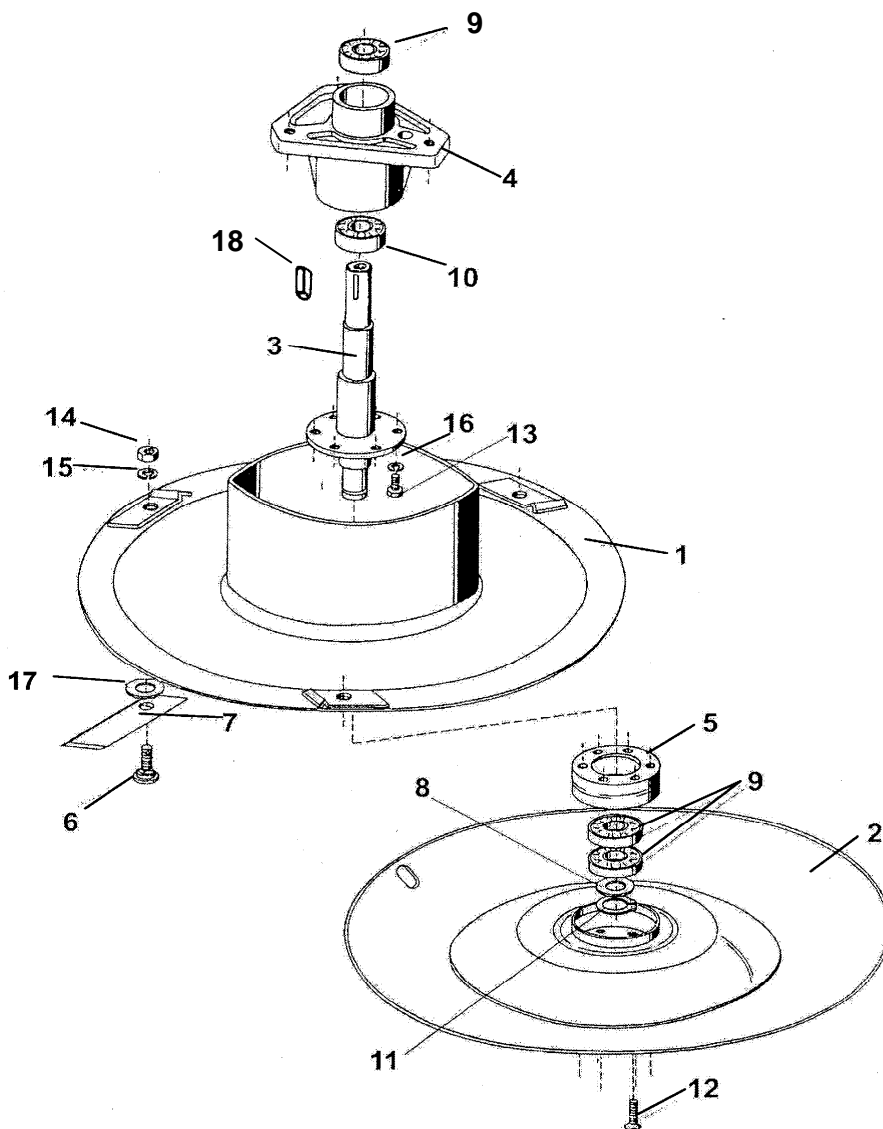


Pozice	Objednáací číslo	Název	Počet ks
1	7181209	SKŘÍŇ PŘEVODOVKY	1
2	7065004	VÍKO SKŘÍNĚ	1
3	9469916V	KRYT SKŘÍNĚ LAKOVANÝ	1
4	2120806	HŘÍDEL	1
5	4150307	ŠNEKOVÝ HŘÍDEL	1
6	9607716	KOLO ŠNEKOVÉ SESTAVA	1
7	4130401	KOLO OZUBENÉ	1
8	4100103	KOLO OZUBENÉ	1
9	-	-	-
10	9473912V	PÁKA ŘESOUVACÍ SESTAVA	1
11	9467314	VIDLICE SVAŘENÁ	1
12	1015827	ŠROUB VYPOUŠTĚCÍ M14X1,5 DIN 906	1
13	6056208V	KRYT SPODNÍ	1
14	6038109V	DRŽÁK PRUŽINY	1
15	9132419	ZÁVĚS GUMOVÝ	1
16	1341454	PRUŽINA VYPÍNÁNÍ POJEZDU	1
17	1342675	PRUŽINA	1
18	9943159	LOŽISKO 6203 KG	1
19	9943131	LOŽISKO 6202 KG	1
20	9949302	LOŽISKO 6005 KG	2
21	9943251	GUFERO 25x47x7 ČSN 02 9401	2
22	9943223	GUFERO 17x30x7 G NBR ČSN 02 9401	1
23	N010425	KLÍNOVÝ ŘEMEN AX 505Lw - 475Li	1
24	1037205	ŠROUB M8x30 ČSN 021143.55	4
25	1012525	ŠROUB M8x25 ČSN 021103.25	4
26	1012523	ŠROUB M8x16 ČSN 021103.25 / DIN 933	4
27	1512506	ŠROUB M6x14 ČSN 021103.25	5
28	3540246	ŠROUB 6,4 ČSN 021702.15	2
29	6510906	PODLOŽKA 8 ČSN 021740.05 / DIN 7980	12
30	6019804	PODLOŽKA 12x18x0,8R1	1
31	6510920	PODLOŽKA 6 ČSN 021740.05 / DIN 7980	4
32	3040279	PODLOŽKA 5,3 ČSN 021726.15	7
33	1800143	MATICE ISO 4032 M5-5-A2L / ČSN 021401.25	3
34	5400115	PERO 6x6x14 ČSN 022562 / DIN 6885	1
35	5400129	PERO 4e7x4x12 ČSN 022562	1
36	2010260	KOLÍK VÁLCOVÝ 10x45 ISO 8734 / DIN 6315 / ČSN	2
37	2010205	KOLÍK 5x16 ČSN 022150 / ISO 2338	2
38	6021807	KROUŽEK POJISTNÝ 47 ČSN 022931 / DIN 472	2
39	6010208	PODLOŽKA 20x6,2x2,5	1
40	6021502	KROUŽEK POJISTNÝ 12 ČSN 022930 / DIN 471	1
41	9138049	KROUŽEK 14x10 ČSN 029280.2 - pryž	1
42	9467816V	KRYT HŘÍDELE	2
43	9111616	TĚSNĚNÍ	1
44	1512583	ŠROUB M6x20 ČSN 021103.25	1
45	1800141	MATICE M6 ČSN 021401.25	1
46	1300502	MATICE M5 ČSN 021492.25 / DIN 982	4
47	-	-	-
48	3300309	BOČNICE ŘEMENICE HORNÍ	1
49	3300310	BOČNICE ŘEMENICE SPODNÍ	1
50	N010461	POUZDRO 2420KU	1
51	1016204	ČEP VELKÉ ŘEMENICE	2
52	4301102	VAČKA	1
53	N010460	LOŽISKO 6007 RS	1
54	N010458	KROUŽEK POJISTNÝ 35x1,12 DIN 5417	1
55	2030909	ČEP VODÍCÍ	2

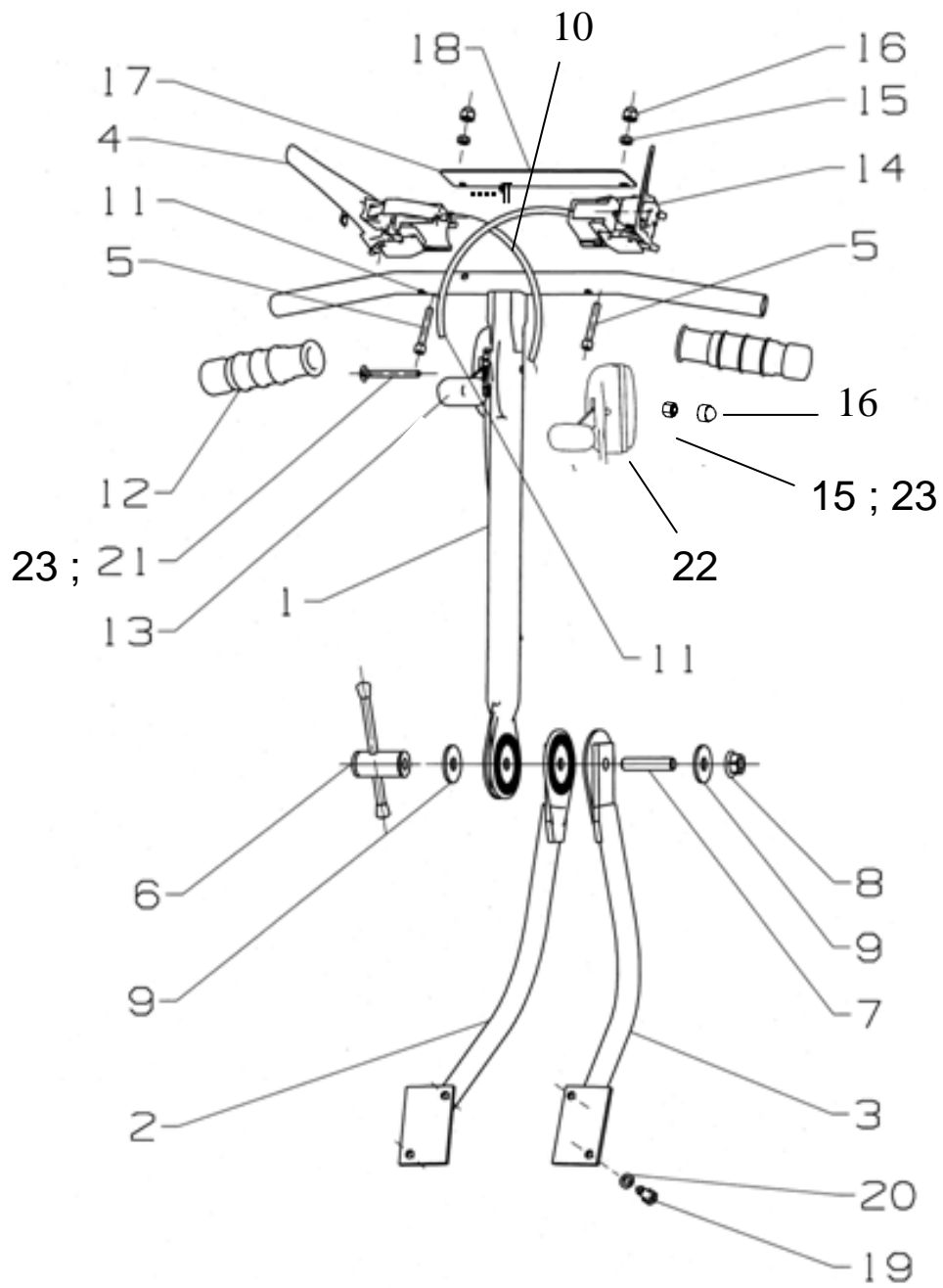




Pozice	Objednací číslo	Název	Počet ks
1	1301109	MATICE M20x1,5 ČSN 021412.25	2
2	6025166	PODLOŽKA 34x20,1x2	2
3	994563902	KOLO PRAVÉ FOUKANÉ	1
4	1490131	KULIČKA 7-10 ČSN 023680	4
5	7270406	SPOJKA TŘÍPOLOHOVÁ	2
6	1342674	PRUŽINA	2
7	2010260	KOLÍK VÁLCOVÝ A -10x45- ISO 8734 / DIN 6315	2
8	5400115	PERO 6x6x14 ČSN 022562 / DIN 6885	1
9	2120806	HŘÍDEL	1
10	1350438	ZÁVLAČKA 4x40 ČSN 021781.5	2
11	994564002	KOLO LEVÉ FOUKANÉ	1
12	9467816V	KRYT HŘÍDELE	2
13	3040279	PODLOŽKA 5,3 ČSN 021726.15	4
14	1300502	MATICE M5 ČSN 021492.25 / DIN 982	4
	9720326	PODVOZEK	



Pozice	Objednací číslo	Název	Počet ks
1	947481502	ROTOR	1
2	947522102	DISK SPODNÍ	1
3	9469114	UNAŠEČ	1
4	7270105	KOŠ	1
5	3301602	NÁBOJ	1
6	1050502W	ŠROUB	4
7	5253305N	NŮŽ	4
8	6025142V	PODLOŽKA 30x20,3x2,5	1
9	9943158	LOŽISKO 6004A 2RS KG ČSN 02 2171	3
10	9943153	LOŽISKO 6205A 2RS KG ČSN 02 4640	1
11	6021512	KROUŽEK POJISTNÝ 20 DIN 471 / ČSN 02 2930	1
12	1011319	ŠROUB M6x20 ČSN 02 1151.25 / ČSN EN 2009	6
13	1512506	ŠROUB M6x14 ČSN 021103.25	6
14	1800154	MATICE M10 ČSN 021401.55 / DIN 934	4
15	6510923	PODLOŽKA 10 ČSN 021740.05 / DIN 7980	4
16	6510920	PODLOŽKA 6 ČSN 02 1740.05 / DIN 7980	6
17	9631725N	TLUMIČ HLUKU NOŽŮ	4
18	5400116	PERO 6x6x18 ČSN 02 2562 / DIN 6885	1
*	973022402	ŽACÍ ÚSTROJÍ SESTAVA	1



Pozice	Objednací číslo	Název	Počet ks
1	947472701	HORNÍ DÍL KLEČÍ	1
2	947471401	SPODNÍ DÍL KLEČÍ PRAVÝ	1
3	947471501	SPODNÍ DÍL KLEČÍ LEVÝ	1
4	1DS12005	PÁKA START S POJISTKOU	1
5	1037502	ŠROUB M6x45 ČSN 02 1143.55	2
6	9202101	PÁKA SESTAVA	1
7	1021622	SVORNÍK	1
8	1303205	MATICE M 12 DIN 6923 8 ozubená (TENSILOCK)	1
9	3040280	PODLOŽKA 13 ČSN 02 1726 / DIN 9021	2
10	9942584	BOWDEN BRZDY B6798/1	1
11	9942590	BOWDEN POJEZDU	1
12	1MA08005	RUKOJEŤ	2
13	1AT09039/1050	PÁČKA PLYNU	1
14	1DS11007	PÁKA „START“	1
15	1300503	MATICE M6 ČSN 02 1495 / ISO 10511 / DIN 985	1
16	130034	KRYTKA MATICE OZDOBNÁ	4
17	6056211	PANEL PRO INFO ŠTÍTKY	1
18	9020157	ŠTÍTEK BEZPEČNOSTNÍ ZNAKY	1
19	1012523	ŠROUB M8x16 ČSN 021103.25	4
20	6510906	PODLOŽKA 8 ČSN 021740.05 / DIN 7980	4
21	N010452	ŠROUB M6x100 DIN 931	1
22	P-001362	PÁKA POJEZDU SESTAVA	1
23	3540246	PODLOŽKA 6,4 ČSN 02 1702.15	2