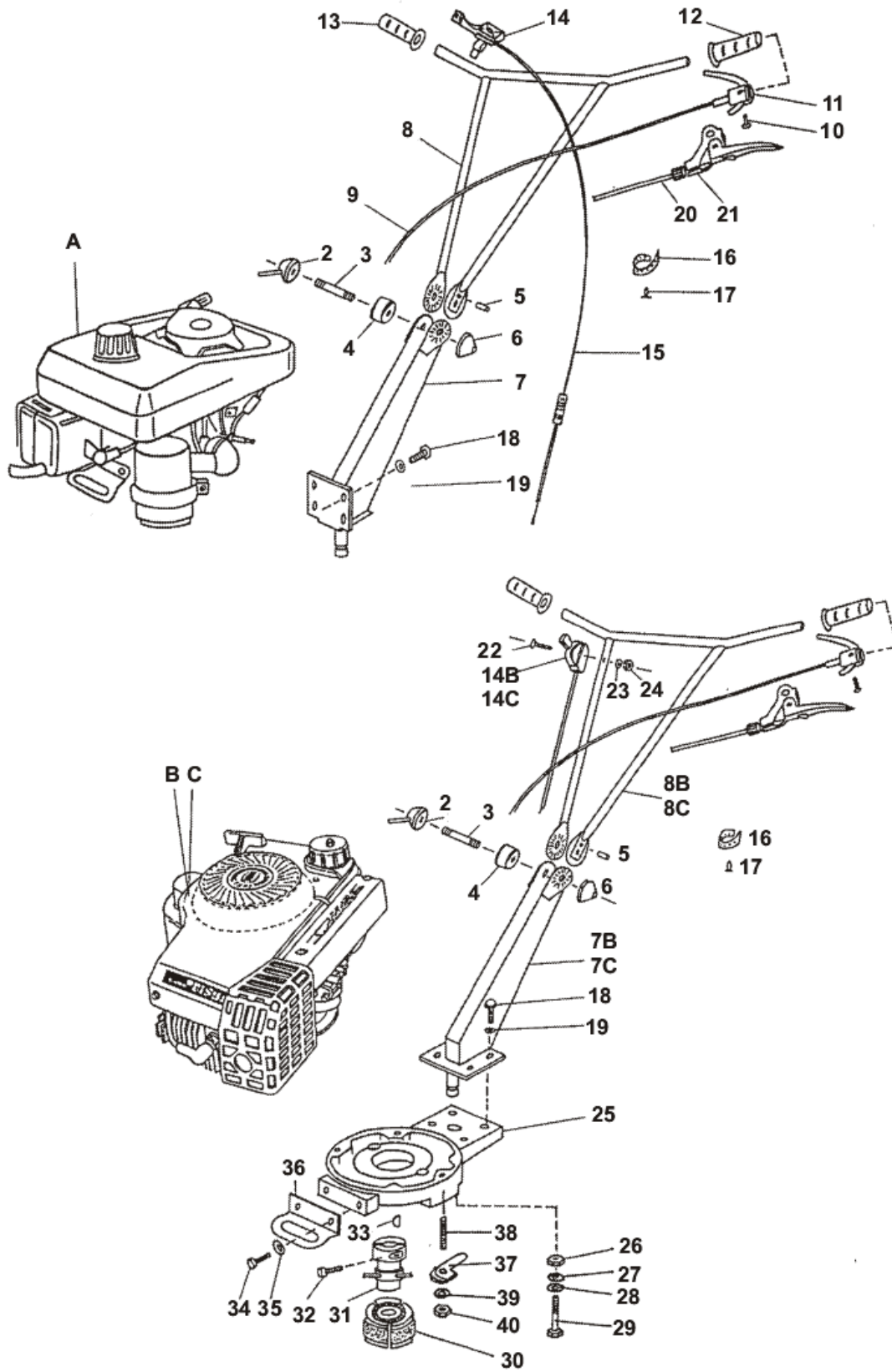


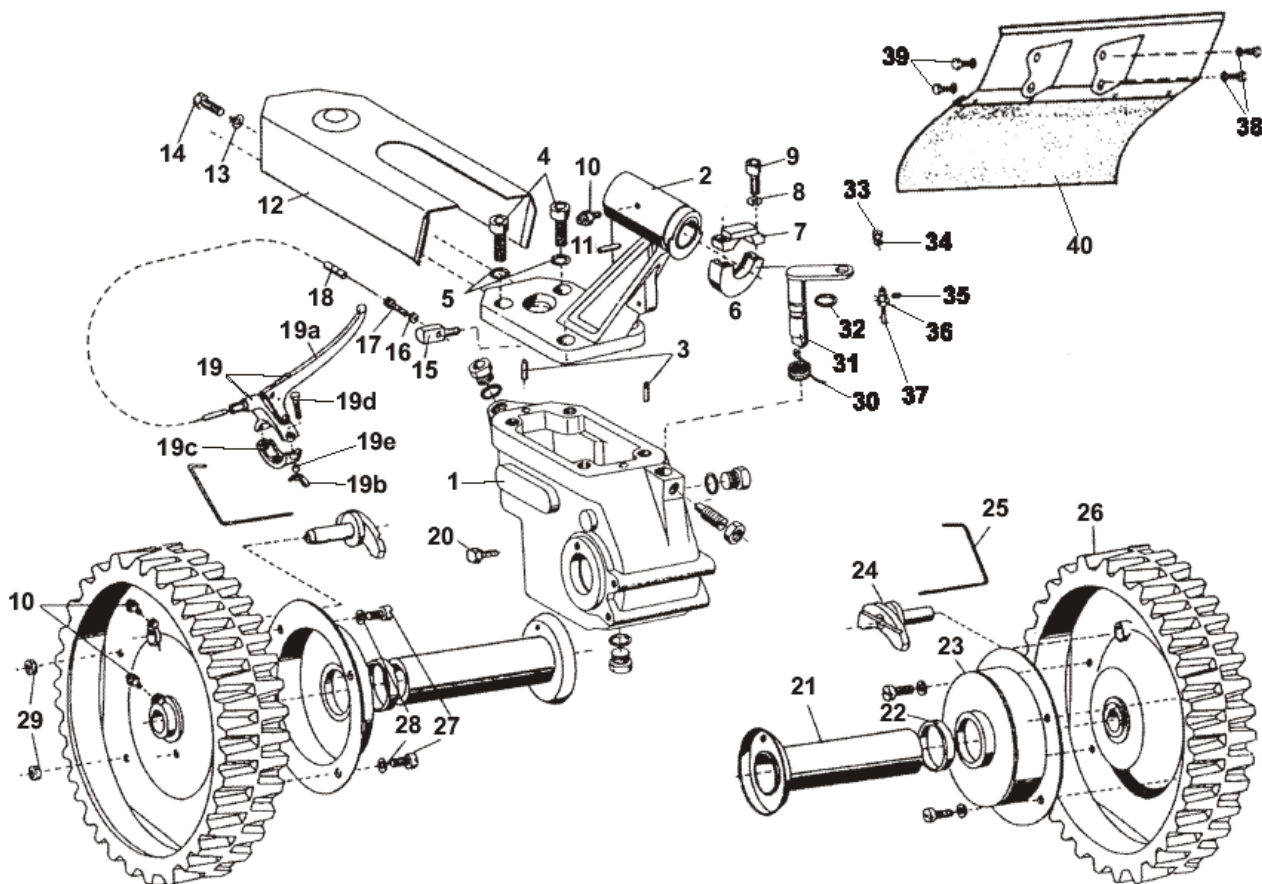
# BDR 700

Verze 6 výroba od roku 2002  
DVOUBUBNOVÁ ROTAČNÍ SEKAČKA  
ZÁBĚR 70 cm

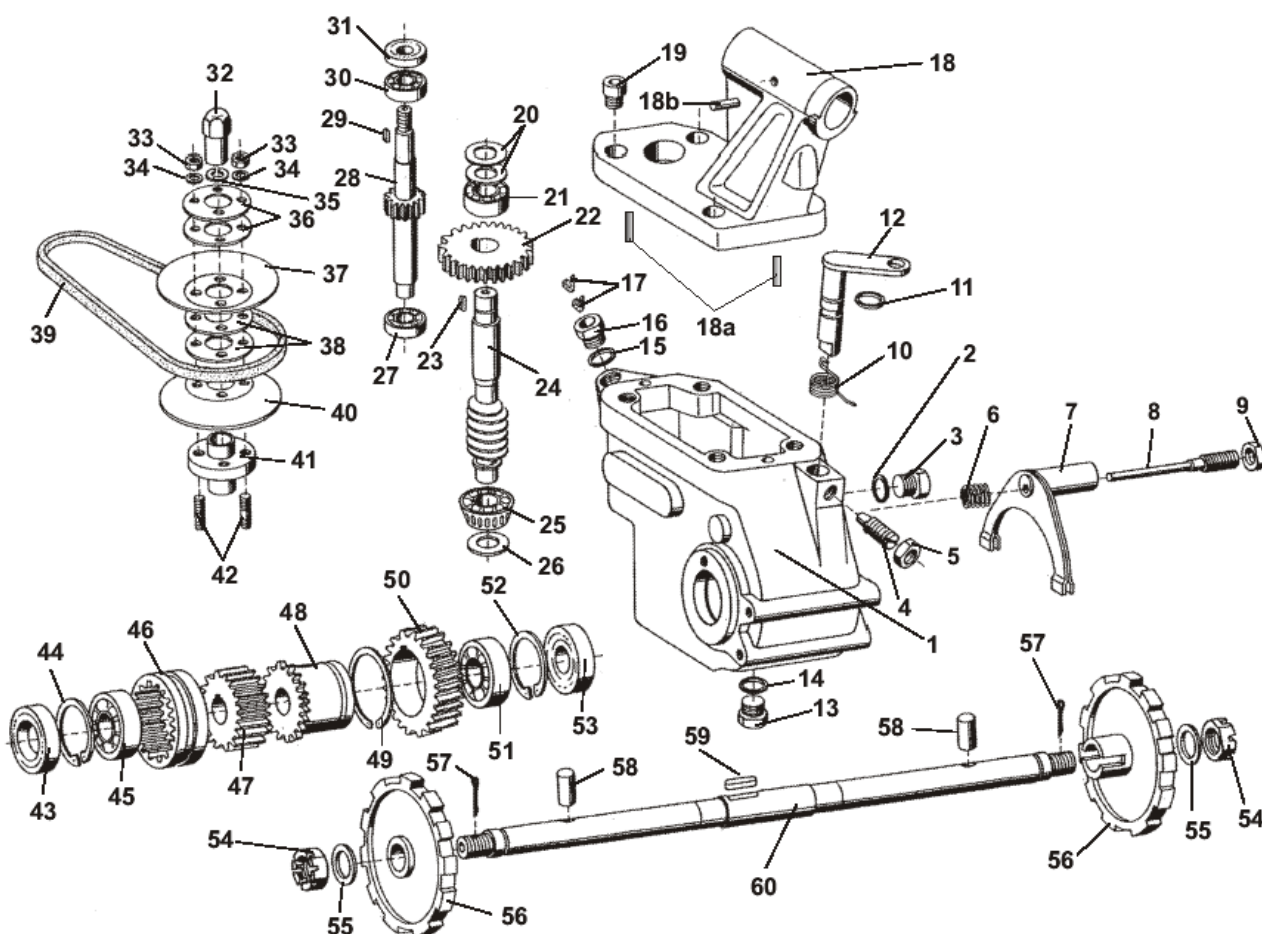




Pozice	Objednáací číslo	Název součásti	Počet ks
A	9720607	MOTOROVÁ JEDNOTKA (JIKOV)	
B	9720608	MOTOROVÁ JEDNOTKA TECUMSEH 6,5 HP OHV	
C	9720611	MOTOROVÁ JEDNOTKA TECUMSEH 5,5 HP	
A	0001453	MOTOR TYP 1453	1
B	9946920	MOTOR TECUMSEH 65 OHVCENTUR	1*
C	9946918	MOTOR TECUMSEH 55 HP CENTURA	1*
A	9720516	KLEČE LUČNÍ	1
*BC	9720512	KLEČE LUČNÍ TECUMSEH	1*
2	9468703	PÁKA SESTAVA	1
3	1015588	SVORNÍK	1
4	3041403	VLOŽKA	1
5	2010223	KOLÍK 5x10	1
6	1320801	MATICE	1
7	9474710	SPODNÍ DÍL KLEČÍ	1
7BC	9474712	SPODNÍ DÍL KLEČÍ TECUMSEH	1*
8	9474718	HORNÍ DÍL KLEČÍ	1
8BC	9474708	HORNÍ DÍL KLEČÍ TECUMSEH	1*
9	9980221	KABEL ÚPLNÝ	1
9BC	9980223	KABEL ÚPLNÝ	1*
10	1011907	ŠROUB M4x6	1
11	1DS08050	VYPÍNAČ BEZPEČ.	1
12	1MA04005	RUKOJEŤ LEVÁ	1
13	1MA02005	RUKOJEŤ PRAVÁ	1
14	1AG00235	PÁČKA PLYNU PLASTOVÁ	1
14BC	532888011	PÁČKA PLYNU	1*
15	9942568	BOWDEN PLYNU	1
16	7464402	SPONA KABELOVÁ	1
16	9135910	PÁSKA DĚROVANÁ	1
17	9132704	NÝT PVC	1
18	1512525	ŠROUB M8x25 ČSN 021103.25	4
19	6010906	PODLOŽKA 8,2 ČSN 021740.02	4
20	9942505	BOWDEN SPOJKY	1
21	9944012	PÁČKA SPOJKY	1
22	1012418	ŠROUB M6x40 ČSN 02 1101.25	1*
23	6510920	PODLOŽKA 6 ČSN 021740.05	1*
24	1800141	MATICE M6 ČSN 021401.25	1*
25	7402805	PŘÍRUBA	1*
26	1800185	MATICE M8 ČSN 0231401.25	3*
27	3540253	PODLOŽKA 8 ČSN 021702.15	3*
28	6010906	PODLOŽKA 8,2 ČSN 021740.02	3*
29	1012497	ŠROUB M8X65 ČSN 02 1101.55	3*
*	9606706	SPOJKA SESTAVA PRO MOTORY 5 HP	1*
*	9606703	SPOJKA SESTAVA PRO MOTORY 6 HP	1*
30	9606705	ZÁVAŽÍ PODSESTAVA PRO SPOJKU 9606706	3
30	9606702	ZÁVAŽÍ PODSESTAVA PRO SPOJKU 9606703	3
	1341425	PRUŽINA	2*
31	3301103	NÁBOJ	1
	2010257	ČEP SPOJKY	3
32	1037208	ŠROUB M8x25 ČSN 021143.52	2*
	6510906	PODLOŽKA 8 ČSN 021740.05	2*
33	5400414	PERO 4X6.5	1*
34	1012523	ŠROUB M8x16 ČSN 021103.25	2*
35	6010906	PODLOŽKA 8,2 ČSN 021740.02	2*
36	6091301	DRŽADLO	1*
37	9463010	UPÍNAČ	2*
38	1021614	ŠROUB M10x30 ČSN 021178.25	2*
39	3040723	PODLOŽKA 10,5 ČSN 021703.15	2*
40	1800154	MATICE M10 ČSN 021401.25	2*

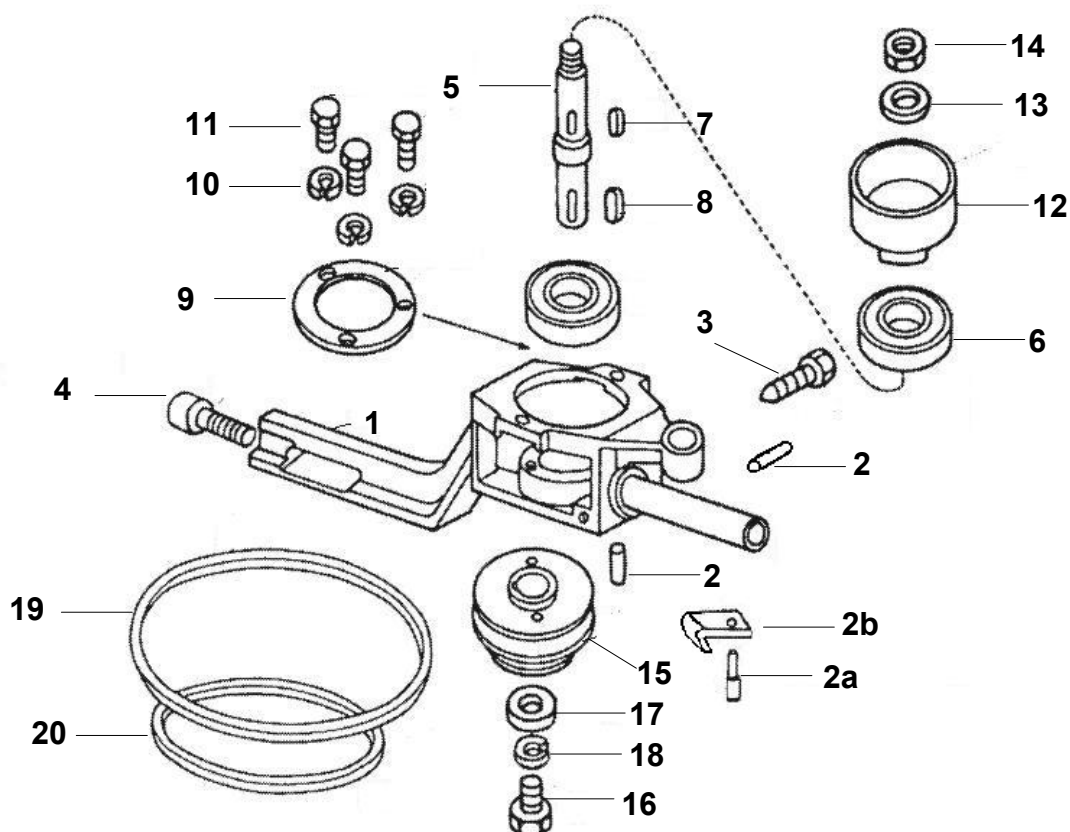


Pozice	Objednáací číslo	Název součásti	Počet ks
*	9607719	SKŘÍŇ PŘEVODOVÁ SESTAVA	-
1	7133907	SKŘÍŇ	1
2	7060308	VÍKO SKŘÍNĚ	1
3	2010223	KOLÍK 5x10 ČSN 022150.2	2
4	1037254	ŠROUB M10x20 ČSN 021143.55	4
5	6510907	PODLOŽKA 10	4
6	5340305	TŘMEN DOLNÍ	1
7	5340304	TŘMEN HORNÍ	1
8	6010906	PODLOŽKA 8,2 ČSN 021740.02	2
9	1037205	ŠROUB M8x30 ČSN 21143.50	2
10	9942906	HLAVICE MAZACÍ MK6	5
11	2073808	ÚCHYT KRYTU	1
12	9475117	KTYT ŘEMENE	1
13	6510920	PODLOŽKA 6,1 ČSN 021740.05	2
14	1512518	ŠROUB M6x10 ČSN 021103.25	2
15	2050304	ČEP	1
16	1800141	MATICE M6 ČSN 021401.25	1
17	9943405	ŠROUBENÍ	1
18	9942510	BOVDEN POJEZDU	1
19	9944012	PÁČKA SPOJKY	1
19a	9944016	PÁČKA	1
19b	1306301	MATICE M6 KŘÍDLOVÁ (311121306)	2
19c	7200303	OBJÍMKA	1
19d	1512447	ŠROUB M6x30	2
19e	3010371	VÁLEČEK VYMEZOVACÍ	2
*	9947018	ÚCHYT BOVDENU	
20	1512515	ŠROUB M5x8 ČSN 021103.25	2
21	9346603	KRYT ÚPLNÝ	2
22	3044701	KROUŽEK	2
23	6138803	KRYT	2
24	7202504	ZÁPADKA ÚPLNÁ	2
25	1352006	SPONA	2
26	ET 91325/1Z	KOLO - ETOP	2
26a	9306702	KOLO ÚPLNÉ	2
27	1011617	ŠROUB M5x12 ČSN 021131.25	8
28	6510919	PODLOŽKA 5,1 ČSN 021740.15	8
29	1800143	MATICE M5 ČSN 021401.25	8
30	1341608	PRUŽINA	1
31	9473910	PÁKA PŘESOUVACÍ	1
32	9111616	KROUŽEK TĚSNÍCÍ - NEDÁVÁ SE	1
33	1800141	MATICE M6 ČSN 021401.25	1
34	6510920	PODLOŽKA 6,1 ČSN 021740.05	1
35	6021502	KROUŽEK POJISTNÝ 12	1
36	2052301	ČEP	1
37	6021502	KROUŽEK POJISTNÝ 12	1
38	1057805	ŠROUB	4
39	6010905	PODLOŽKA 6,1 SUROVÁ	4
40	1800141	MATICE M6 ČSN 021401.25	1



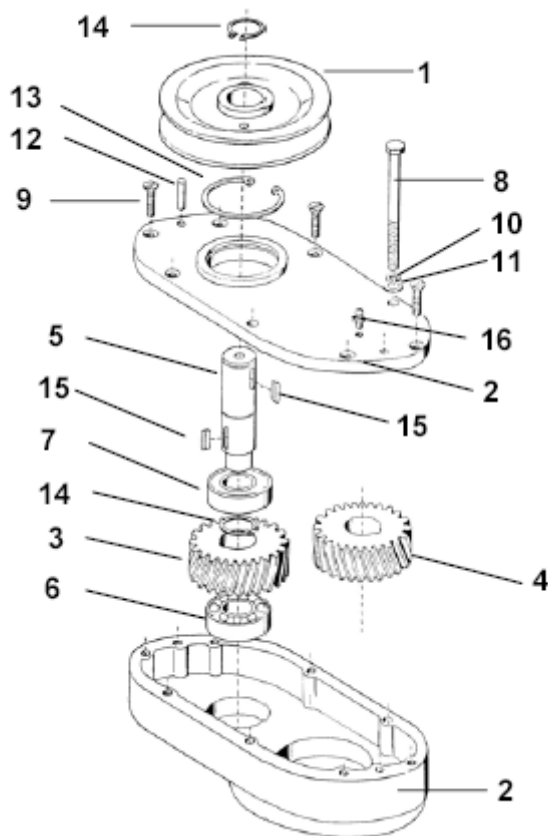
Pozice	Objednací číslo	Název součásti	Počet ks
1	7183907	SKŘÍŇ	1
2	6250222	TĚSNĚNÍ Z HLINÍKU 18X14X1	1
3	1015826	ŠROUB VYPOUŠTĚČÍ	2
4	1010412	ŠROUB M8x25	1
5	1800185	MATICE M8 ČSN 0231401.25	1
6	1342675	PRUŽINA	1
7	9467313	VIDLICE SVAŘENÁ	1
8	1011408	ŠROUB VIDLICE	1
9	1300243	MATICE M12x1,5	1
10	1341608	PRUŽINA	1
11	9111616	TĚSNĚNÍ	1
12	9473910	PÁKA PŘESOUVACÍ	1
13	1015826	ŠROUB VYPOUŠTĚČÍ	2
14	6250222	TĚSNĚNÍ Z HLINÍKU 18X14X1	1
15	6250222	TĚSNĚNÍ Z HLINÍKU 18X14X1	1

Pozice	Objednací číslo	Název součásti	Počet ks
16	1031504	ŠROUB	1
17	9111616	TĚSNĚNÍ	2
18	7060308	VÍKO SKŘÍNĚ	1
18A	2010223	KOLÍK 5x10	2
18B	2050304	ČEP	1
19	1037254	ŠROUB M10x20 ČSN 021143.55	4
20	3040740	PODLOŽKA VYMEZOVACÍ	1
20	3040739	PODLOŽKA VYMEZOVACÍ	1
21	9943131	LOŽISKO 6202	1
22	4100203	KOLO OZUBENÉ	1
23	5400115	PERO 6h9x6x14	1
24	4150306	HŘÍDEL ŠNEKOVÝ	1
25	9949325	LOŽISKO KUŽEL. 30203	1
26		NEDÁVÁ SE	
27	9943101	LOŽISKO 6002	1
28	2120407	PASTOREK	1
29	5400129	PERO 4e7x4x12 ČSN 022562	1
30	9943101	LOŽISKO 6002	1
31	9943258	GUFERO 15x30x7	1
32	1306408	MATICE	1
sestava	9602903	ŘEMENICE	
33	1800143	MATICE M5 ČSN 021401.25	4
34	6510919	PODLOŽKA 5 ČSN 021740.15	4
35	6010911	PODLOŽKA 12,2 ČSN 021740.05	1
36	6018905	VLOŽKA	4
37	6070602	BOČNICE	2
38	6018905	VLOŽKA	4
39	9940709	ŘEMEN KLÍNOVÝ 13x 710	1
40	6070602	BOČNICE	2
41	3300303	NÁBOJ	1
42	1512585	ŠROUB M5x20 ČSN 021103.25	4
43	9943204	GUFERO 25x47x10	2
44	6021807	KROUŽEK POJISTNÝ 47	2
45	9949302	LOŽISKO 6005	2
46	4130403	KOLO OZUBENÉ	1
47	4100204	KOLO OZUBENÉ	1
ŠEST. 48-50*	9607718	KOLO ŠNEKOVÉ - SESTAVA	1
48	4110610	KOLO OZUBENÉ	1
48a	5400113	PERO 6h9x6x22 ČSN 022562	1
49	6021514	KROUŽEK POJISTNÝ 50 ČSN 022930	1
50	4360305	KOLO ŠNEKOVÉ (POLOTOVAR – NEPRODÁVAT)	1
51	9949302	LOŽISKO 6005	2
52	6021807	KROUŽEK POJISTNÝ 47	2
53	9943204	GUFERO 25x47x10	2
54	1301109	MATICE M20x1,5 ČSN 021412.25	2
55	6025166	PODLOŽKA 34x20,1x2	2
56	9474914	ROHATKA SVAŘENÁ	2
57	1350438	ZÁVLAČKA 4x40	2
58	2010262	KOLÍK ISO 8734-A-10x35-St	2
59	5400113	PERO 6h9x6x22 ČSN 022562	1
60	2120805	HŘÍDEL	1



Pozice	Objednací číslo	Název součásti	Počet ks
1	9375703	TELESO SESTAVA	1
2	2075807	KOLÍK 5x16	4
2a	2031108	KOLÍK	2
2b	6041607	ÚCHYT	2
3	1012565	ŠROUB	1
4	1021612	ŠROUB NAPÍNÁNÍ	1
5	2123801	ČEP	1
6	9943155	LOŽISKO 6304 A-2RS C3	2
7	5400115	PERO 6h9x6x14	1
8	5400113	PERO 6h9x6x22 ČSN 022562	1
9	3301304	VÍČKO	1
10	6010905	PODLOŽKA 6,1 SUROVÁ	3
11	1512506	ŠROUB M6x14 ČSN 021103.25	3
12	7065101	BUBÍNEK	1
13	3040250	PODLOŽKA B15 ČSN 021702.15	1
14	1300183	MATICE M14x1,5 021403.25	1
15	4051902	ŘEMENICE	1
15a	4051904	ŘEMENICE 4 TAKT	1*
16	1012527	ŠROUB M10x20 ČSN 021103.25	1
17	6025060	PODLOŽKA	1
18	6010907	PODLOŽKA 10,2 ČSN 02 1740	1
19	9940704	ŘEMEN KLÍNOVÝ 17x1100 B	1
20	9940707	ŘEMEN KLÍNOVÝ A 13X900	1
*	9720401	STŘEDNÍ DÍL - SESTAVA	1
*	9720414	STŘEDNÍ DÍL SESTAVA 5321-4T	1
*	9720415	STŘEDNÍ DÍL SESTAVA 5323H	1
*	7065104	BUBÍNEK PRŮMĚR 120	1
*	7402802	PŘÍRUBA PRŮMĚR 120	1
*	1011334	ŠROUB M8x40 ČSN 02 1151.25	4

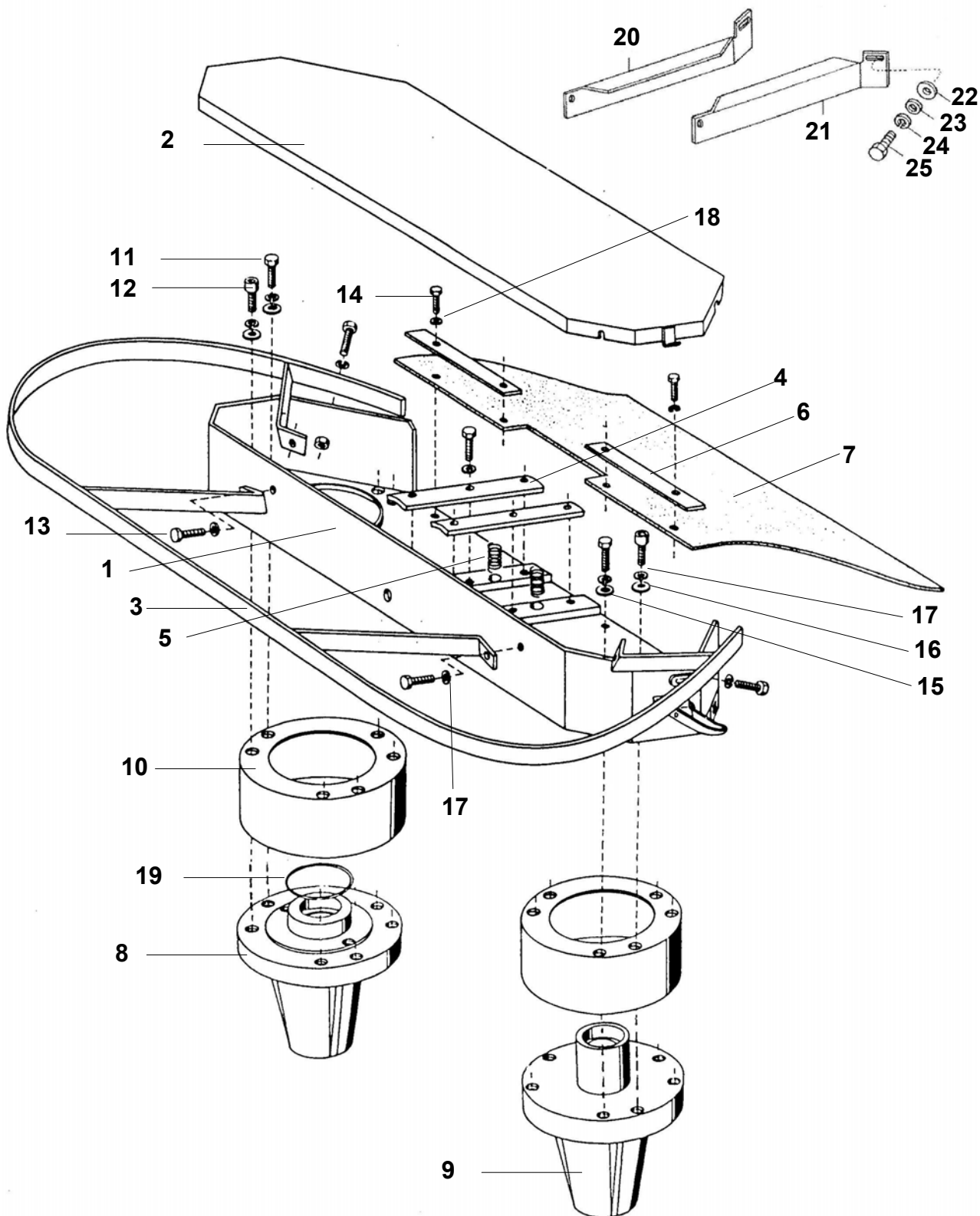




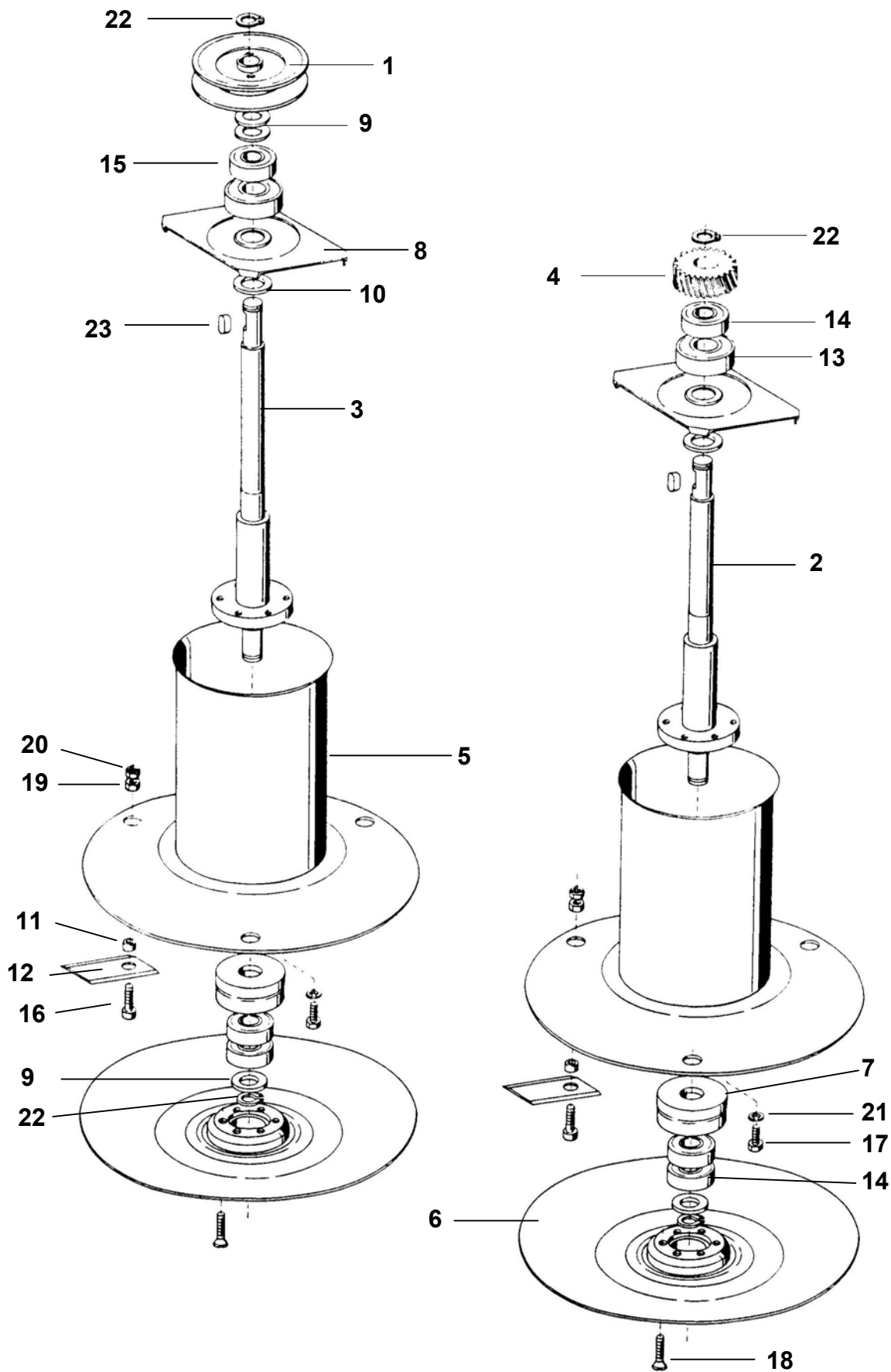
Pozice	Objednací číslo	Název součásti	Počet ks
1	4051901	ŘEMENICE	1
2	9604421	SKŘÍŇ PŘEVODOVÁ	1
3	4100601	PASTOREK PRAVÝ	1
4	4100602	PASTOREK LEVÝ	1
5	2123901	HŘÍDELKA	1
6	9943159	LOŽISKO 6203	1
7	9943158	LOŽISKO 6004 2RS	1
8	1015301	ŠROUB M8x80 ČSN 021103.55	2
9	1011319	ŠROUB M6x20 ČSN 021151,25	6
10	6510906	PODLOŽKA 8,2 ČSN 021740.05	2
11	3540253	PODLOŽKA 8,4 ČSN 021702.15	2
12	2010253	KOLÍK 5x20	2
13	6021815	KROUŽEK POJISTNÝ 42 ČSN 022931	1
14	6021512	KROUŽEK POJISTNÝ 20 ČSN 022931	2
15	5400116	PERO 6x6x18	2
16	9942906	HLAVICE MAZACÍ MK6	1

2		OBSAHUJE POZICE 9 A 12	
---	--	------------------------	--

	9860407	STAHOVÁK SPOJKY 4T MOTORŮ	
	9860405	STAHOVÁK - ŘEMENIC A OZUBENÝCH KOL	
	2031709	ČOČKA ŠROUBU	
	1030602	ŠROUB STAHOVACÍ	



Pozice	Objednací číslo	Název součásti	Počet ks
1	9475021	DRŽÁK ROTORU	1
2	9475210	VÍKO	1
3	9475214	NÁRAZNÍK	1
4	6160103	PŘÍLOŽKA	2
5	1340257	PRUŽINA	2
6	6019012	PŘÍLOŽKA	2
7	9132406	ŠTÍT OCHRANNÝ	1
8	7270106	KOŠ PRAVÝ	1
9	7270107	KOŠ LEVÝ	1
10	6130406	KRYT ROTORU	2
11	1012422	ŠROUB M8x30 ČSN 02 1101.25	10
12	1037208	ŠROUB M8x25 ČSN 021143.52	2
13	1512511	ŠROUB M8x20 ČSN 021103.25	10
14	1012568	ŠROUB M5x14 ČSN 021103.25	4
15	6010163	PODLOŽKA	10
16	3540253	PODLOŽKA 8 ČSN 021702.15	2
17	6510906	PODLOŽKA 8 ČSN 021740.05	22
18	6510919	PODLOŽKA 5 ČSN 021740.15	4
19	9138066	KROUŽEK TĚSNÍCÍ 60x2	1
20	6055533	KRYT PRAVÝ	1
21	6055534	KRYT LEVÝ	1
22	6259046	PODLOŽKA 6x20 - PRYŽ	2
23	3540246	PODLOŽKA 6,4 ČSN 021702.15	2
24	6510920	PODLOŽKA 6 ČSN 021740.05	2
25	1011640	ŠROUB M6x16 ČSN 021131.25	2
*	9631716	SADA ZÁVĚSŮ 5321	1
-	9631708	ZÁVĚS STŘEDNÍ	1
-	9631709	ZÁVĚS PRAVÝ	1
-	9631710	ZÁVĚS LEVÝ	1
-	9631715	ZÁVĚS HORNÍ	1
-	6058301	VÝZTUHA	6
	9012735	SAMOLEPKA - "CZ"	1
	9012795	ŠTÍTEK - "BEZPEČNOSTNÍ ZNAKY"	1
	9012796	ŠTÍTEK - "BEZPEČNOSTNÍ ZNAKY"	1
	9012814	ŠTÍTEK - "ROBUS"	1
	9012837	ŠTÍTEK - AKUSTICKÉHO VÝKONU	1
	9020104	ŠTÍTEK - CE	1



Pozice	Objednací číslo	Název součásti	Počet ks
1	4051901	ŘEMENICE	1
2	9474915	UNAŠEČ PRAVÝ	1
3	9474916	UNAŠEČ LEVÝ	1
4	4100602	PASTOREK LEVÝ	1
5	9474808	ROTOR	2
6	9475225	DISK SPODNÍ	2
7	3301602	NÁBOJ	2
8	6139410	ROZPĚRA	2
9	6025142	PODLOŽKA	4
10	6025141	PODLOŽKA	2
11	3010410	VLOŽKA NOŽE	6
12	5253303	NŮŽ	6
13	9943153	LOŽISKO 6205 2RS	2
14	9943157	LOŽISKO 6004 RS	5
15	9943158	LOŽISKO 6004 2RS	1
16	1037225	ŠROUB M6x22	6
17	1512506	ŠROUB M6x14 ČSN 021103.25	12
18	1011319	ŠROUB M6x20 ČSN 02 1151,25	12
19	1800141	MATICE M6 ČSN 021401.25	6
20	1300503	MATICE M6 ČSN 021492.25	6
21	6510920	PODLOŽKA 6 ČSN 021740.05	12
22	6021512	KROUŽEK POJISTNÝ 20 ČSN 022930	4
23	5400116	PERO 6x6x18 ČSN 022562	2
	9475009	DRŽÁK NOŽE	6